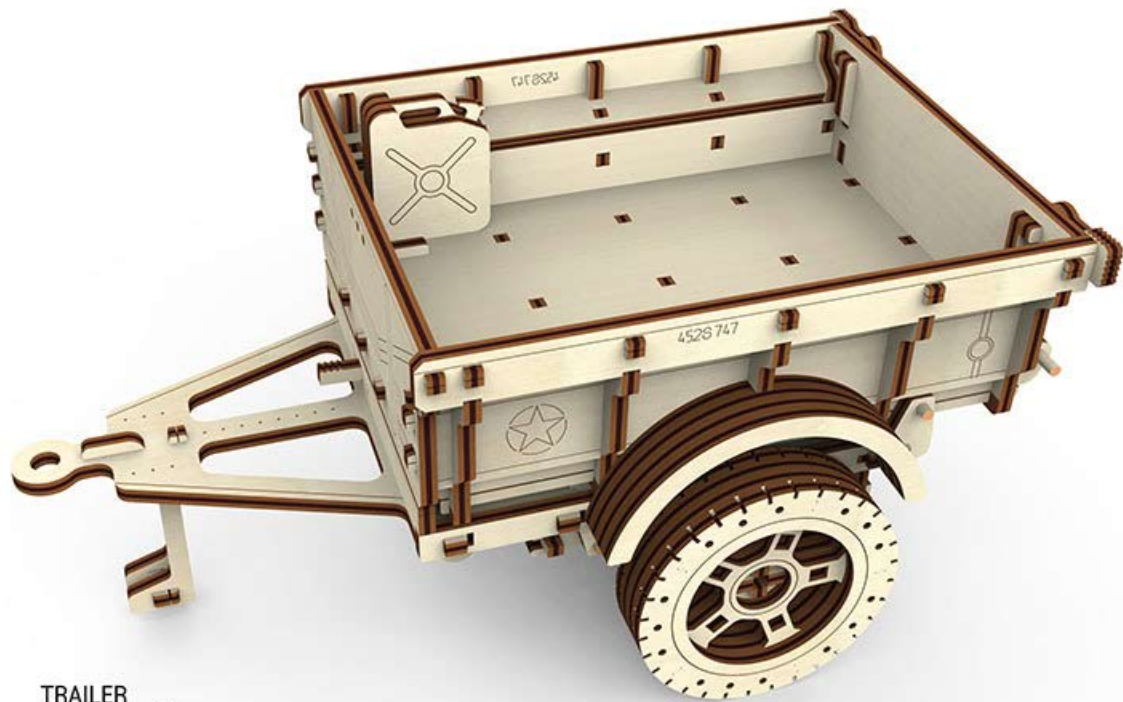


WOODEN CITY



TRAILER  
Assembly instruction

**EN**

Assembly instruction.  
Packing contains:

1. 114 parts on 6 ply sheets
2. 5 spare parts
3. Rubber bands
4. Axles (large and small)

You will need: stationery knife, scissors, sand paper and wax candle. Very carefully push out the details from the obverse side of the board, trying not to break them. If the detail does not come out, gently cut the jumpers with the stationary knife. This model is assembled with no glue and does not require the painting. To prevent seizure and to reduce friction the gear, face and the axle rotation areas should be waxed. It is recommended to assemble the model with good lighting and to strictly follow the instructions. You can also disassemble this model in reverse order.

**ES**

Instrucciones de montaje.  
El paquete contiene:

1. 114 partes fijadas en las 6 hojas de la madera contrachapada
2. 5 piezas de repuesto
3. Gomas elásticas
4. Ejes (grandes y pequeños)

Para el montaje necesitará: cuchillo de papelería, tijeras, papel de lija y una vela. Con mucho cuidado exprimirá los detalles desde el anverso de la tabla, tratando de no romperlos. Si, el detalle no sale, corte suavemente los puentes con el cuchillo estacionario. Este modelo se monta sin pegamento y no requiere la pintura. Para evitar el agarrotamiento y para reducir la fricción, la cara del engranaje y las áreas de rotación del eje deben encerarse. Es recomendable montar el modelo con buena iluminación y seguir estrictamente las instrucciones. También puede desmontar este modelo en orden inverso.

**FR**

Instructions de montage.  
Composant modèle:

1. 114 pièces sur six panneau
2. 5 pièces de rechange
3. Des élastiques
4. Axe épais et mince

Pour l'assemblage, vous auriez besoin: du couteau de papeterie, des ciseaux, du papier de verre et d'une bougie de cire. Il faut enlever les détails tout doucement du côté avant de la feuille, de soi, de façon qu'ils ne soient pas endommagés. Si l'article ne peut pas être retiré, coupez-le avec le couteau de papeterie. Les bavures après les coupures doivent être poncées légèrement avec du papier de verre fin ou coupées soigneusement avec un couteau de papeterie. Le montage du modèle se fait sans colle et ne nécessite pas de peinture. Pour éviter les blocages et pour une meilleur glissement du mécanisme, il faut graisser les extrémités des engrenages et l'axe dans les zones de rotation avec la bougie de cire. Il est recommandé de monter le modèle ayant une bonne illumination et strictement selon les instructions. Vous pouvez également démonter ce modèle dans l'ordre inverse.

**PL**

Instrukcja składania.  
Zestaw zawiera:

1. 114 detali umieszczonych na 6 arkuszach sklejk
2. 5 części zapasowych
3. Gumki
4. Osie grube i cienkie

Do złożenia modelu niezbędne będą: nóż techniczny, nożyczki, papier ścierny oraz świeca woskowa. Detale wypycha się delikatnie od prawej strony arkusza uważając, aby ich nie uszkodzić. Jeżeli wystąpi trudności z wyciśnięciem pożądanego elementu, wówczas należy go delikatnie naciąć nożykiem z lewej strony arkusza. Powinno się wypychać z arkusza tylko te elementy nad którymi aktualnie się pracuje, w przeciwnym razie mogą się pogubić. Model należy składać przy dobrze doświetlonym stanowisku zgodnie z instrukcją. Model można rozłożyć w odwrotnej kolejności. Model składa się bez użycia kleju. W celu prawidłowego funkcjonowania mechanizmu, należy osie i koła zębate natrzeć świecą woskową.

**DE**

Aufbauanleitung.  
Im Set enthalten:

1. 114 Teile in 6 Platten
2. 5 Ersatzteile
3. Gummibänder
4. Achsen in 2 Ausführungen

Fürs Zusammenbauen benötigen Sie: Messer, Schere, Schleifpapier und eine Kerze. Die Einzelteile werden von der Oberseite nach unten ausgedrückt. Wenn sich ein Teil nicht herausnehmen lässt, schneiden Sie die Haltestege mit dem Messer leicht ein Um ein Steckenbleiben vorzubeugen, schmieren Sie die Achsen und Zahnräder etwas mit dem Kerzenwachs ein. Dieses Modell ist ohne Kleber montiert und erfordert keine Lackierung. Sie beim Zusammenbau für eine gute Beleuchtung und setzen die Einzelteile strikt nach der Anleitung zusammen. Modell kann auch wieder auseinanderggebaut werden.

**CN**

裝配說明。  
每盒模型包括：

- 1、6片樺木板，合共114件零件
- 2、5件備用零件
- 3、橡筋圈(作馬達之用)
- 4、粗幼輪軸兩款

您會用到：美工刀、剪刀、砂紙、干蠟燭。請小心翼翼地從正對着板材的方向將零件推出，注意不要折斷。如果零件無法推出，可以用美工刀小心地輔助。此模型無需用到膠水和油漆。為防止交合和過大的摩擦，齒輪表面以及轉動軸的區域可以擦上干蠟。請在照明充足的情況下進行裝配並且積極遵循說明書。也可以通過逆向順序對模型進行拆解。

**RU**

Инструкция по сборке.  
Комплектация модели:

1. 114 деталей, расположенных на 6 листах
2. 5 запасных деталей
3. Резинки
4. Оси толстые и тонкие

Для сборки Вам понадобится: канцелярский нож, ножницы, наждачная бумага и восковая свеча. Выдавливать детали нужно аккуратно с лицевой стороны листа от себя, чтобы их не повредить. Если деталь не вынимается, надрежьте перемычки канцелярским ножом. Модель собирается без клея и не требует покраски. Для предотвращения заклинивания и наилучшего скольжения механизма, необходимо торец шестерни и оси в местах вращения смазать восковой свечой. Собирать модель рекомендуется при хорошем освещении и строго по инструкции. Разбирать можно в обратной последовательности.

**IT**

Istruzioni di montaggio.  
La scatola contiene:

1. 114 pezzi situati sui 6 fogli
2. 5 pezzi di ricambio
3. Elastici
4. Asse sottile e spessa

Informazioni utili:

Il necessario per costruire: coltello di cancelleria, forbici, carta vetrata e cera di candela. Premere delicatamente sui pezzi pretagliati, dalla parte anteriore del foglio, per non rovinarli. Se il singolo pezzo non può essere rimosso, fate piccoli tagli con un taglierino da cancelleria. Il modello si monta senza colla e non ha bisogno di essere pitturato. Per evitare inceppamenti e migliorare lo scivolamento dei meccanismi, attrezzarsi di un prodotto lubrificante tipo cera di candela. Si consiglia di montare il modello con la luce adeguata e seguendo le istruzioni. Lo smontaggio dello stesso può avvenire con le dovute precauzioni.

EN Notations FR Désignations symboliques ES Notas  
 PL Oznaczenia umowne DE Symbolbezeichnung RU Условные обозначения

IT Simboli CN 注解：



EN Approximate assembly time.  
 FR Temps d'assemblage estimé.  
 ES Tiempo aproximado del montaje.  
 PL Przybliżony czas składania.  
 DE Aufbauzeit.  
 RU Примерное время сборки.  
 IT Tempo di costruzione stimato.  
 CN 組合預計時間



EN Check elements position.  
 FR Vérifiez l'emplacement des éléments.  
 ES Comprobar la posición de los elementos.  
 PL Uwaga! sprawdź rozmieszczenie elementów.  
 DE Prüfen Sie die Position der Elemente.  
 RU Проверьте расположение элементов.  
 IT Controllare le posizioni degli elementi.  
 CN 檢查零件組合位置



EN Check the measurements.  
 FR Vérifiez les dimensions.  
 ES Comprobar los tamaños.  
 PL Sprawdź rozmiar.  
 DE Prüfen Sie die Abmessungen.  
 RU Проверьте размеры.  
 IT Controllare le dimensioni.  
 CN 檢查尺寸



EN Press up to the stop.  
 FR Appuyez au maximum.  
 ES Presione hasta el tope.  
 PL Wciśnij do oporu.  
 DE Bis zum Anschlag zusammendrücken.  
 RU Прижмите до упора.  
 IT Premere per interrompere.  
 CN 緊接組合



EN Wax the details.  
 FR Lubrifiez les pièces avec la bougie.  
 ES Cera los detalles.  
 PL Natrzyj element świecą woskową.  
 DE Mit Kerzenwachs einschmieren.  
 RU Смажьте детали свечкой.  
 IT Candela per Lubrificare le parti.  
 CN 塗上蠟燭



EN Spare details.  
 FR Pièces de rechange.  
 ES Detalles de repuesto.  
 PL Części zamienne.  
 DE Ersatzteile.  
 RU Запасные детали.  
 IT Pezzi di ricambio.  
 CN 備用零件



EN Cut off with a knife.  
 FR Coupez avec le couteau.  
 ES Cortar con el cuchillo.  
 PL Odetnij nożem.  
 DE Abschneiden.  
 RU Отрежьте ножом.  
 IT Taglierino.  
 CN 使用界紙刀切斷



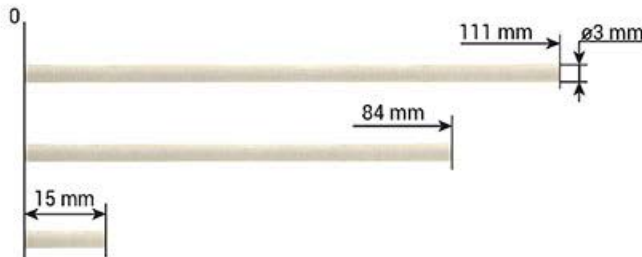
EN Carefully move apart.  
 FR Faites séparer délicatement.  
 ES Separar cuidadosamente.  
 PL Delikatnie rozsunąć detale.  
 DE Vorsichtig auseinanderschieben.  
 RU Аккуратно раздвинуть.  
 IT Far scornere delicatamente.  
 CN 輕力分開



EN Burrs on the jumper should be gently grinded with the sand paper or carefully cut with the stationary knife.  
 FR Les bavures après les coupures doivent être poncées légèrement avec du papier de verre fin ou coupées soigneusement avec un couteau de papeterie.  
 ES Las rebabas en el puente deben ser amoladas suavemente con el papel esmerli o cortadas cuidadosamente con el cuchillo estacionario.  
 PL Uwaga: pozostałości po zaczepek technicznych na detalach można usunąć drobnoziarnistym papierem ściernym lub nożem technicznym.  
 DE Eventuell verbleibende Halterreste mit Messer oder Schleifpapier entfernen. Das Modell wird ohne Kleber zusammengesetzt.  
 RU Зазусенцы от перемычек следует отшлифовать легкими движениями мелкой наждачной бумагой или аккуратно срезать канцелярским ножом.  
 IT Le barbe (residui di legno) dei pezzettini devono essere levigate leggermente con la sottile carta vetrata o tagliati con cautela con il tagliarino da cancelleria.  
 CN 可用木砂紙或界紙刀輕輕磨掉零件上毛刺。



EN The part numbers that are included in this node.  
 FR Les références sont incluses dans cette unite.  
 ES Numeros de piezas que forman parte de la junta.  
 PL Numery części, które wchodzą do składu danego podzespołu.  
 DE Die Nummern der Details, die diesem Teil des Modells gehören.  
 RU Номера деталей которые входят в этот узел.  
 IT Numero di pezzi per questo nodo.  
 CN 此信息已包括所需零件編號。

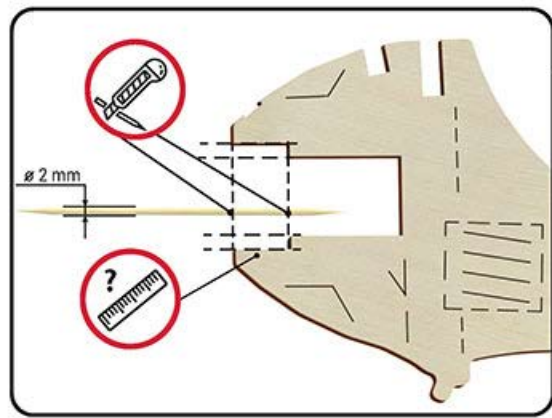
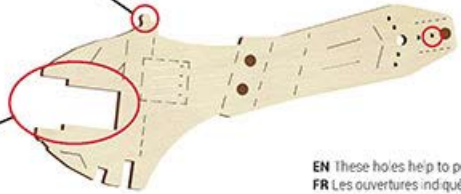


EN Axles large and small FR Axe épais et mince ES Ejes grandes y pequeños PL Osie grube i cienkie  
 DE Achsen in dick und dünn RU Оси толстые и тонкие IT Asse sottili e spessa CN 粗幼輪軸兩款



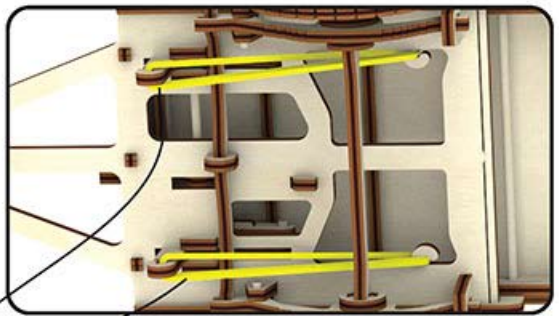
**EN** The ledge is for the squeezing the small details out of the board. You can also push the small details out in the process of disassembly. **FR** La proéminence est conçue pour aider à presser et enlever les petits détails de la feuille. On peut l'utiliser aussi pour pousser les petites pièces lors du démontage du modèle. **ES** La repisa es para apretar los pequeños detalles fuera del tablero. Además, también puede empujar los pequeños detalles en el proceso de desmontaje. **PL** Występ w linijce przeznaczony jest do wycośnięcia małych detali z arkusza sklejki. Można go wykorzystać również przy rozkładaniu modelu. **DE** Der Vorsprung dient dazu, kleine Teile aus den Platten zu drücken. Er kann auch zum ausdrücken kleiner Teile beim Auseinanderbauen des Modells benutzt werden. **RU** Выступ предназначен для выталкивания из листа мелких деталей. Также им можно выталкивать мелкие детали при разборке модели. **IT** Le proiezioni riportate sui fogli di istruzioni sono utili anche nella fase di smontaggio per estrarre i pezzi. **CN** 輔助測量尺可幫助取出或緊接細小零件時使用。

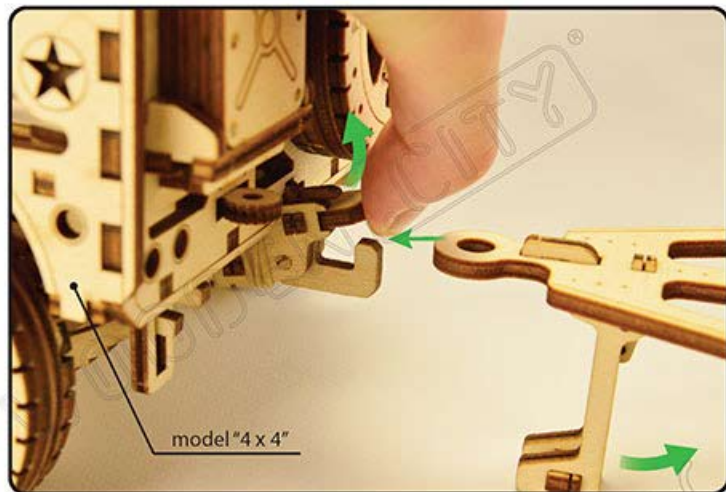
**EN** The scale for size check. **FR** La règle pour vérifier les dimensions. **ES** La escala para la verificación de tamaño. **PL** Linijka do sprawdzenia wymiarów. **DE** Lineal um diverse Abmessungen zu prüfen. **RU** Линейка для проверки размеров. **IT** La linea per controllare le dimensioni. **CN** 輔助測量尺

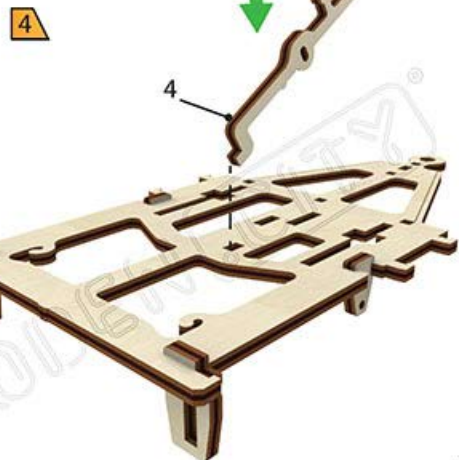
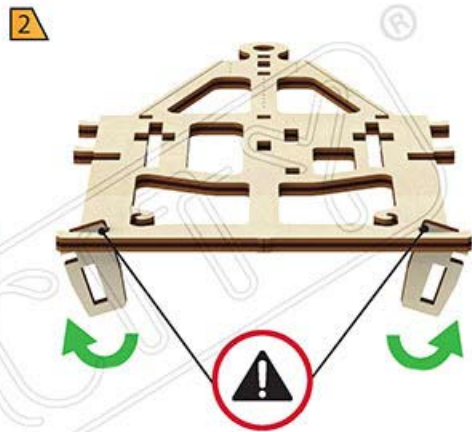
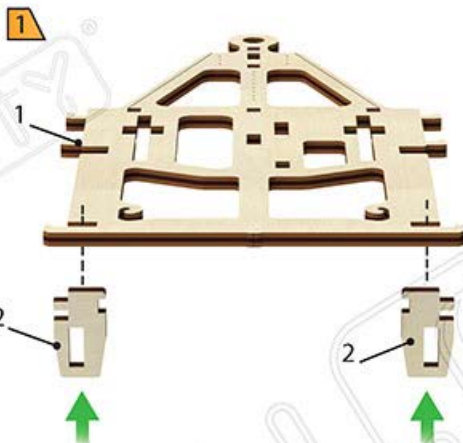
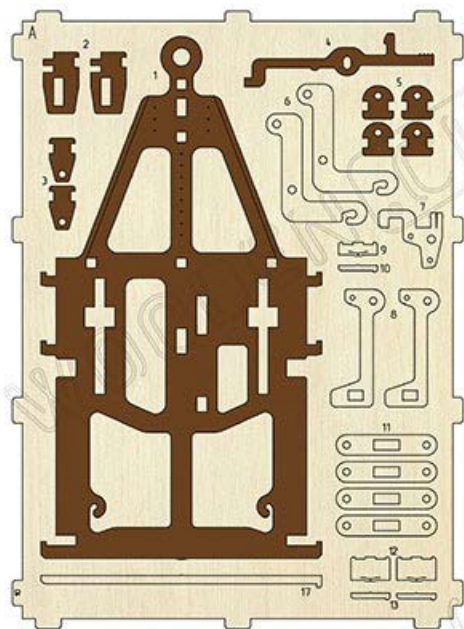


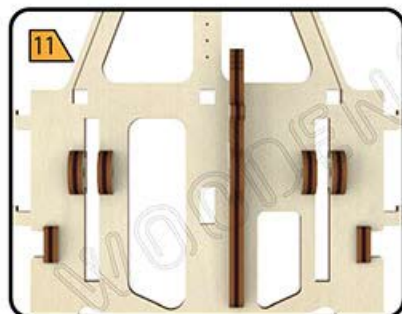
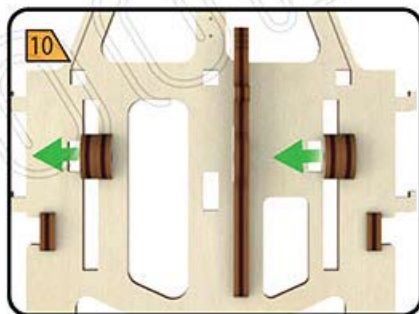
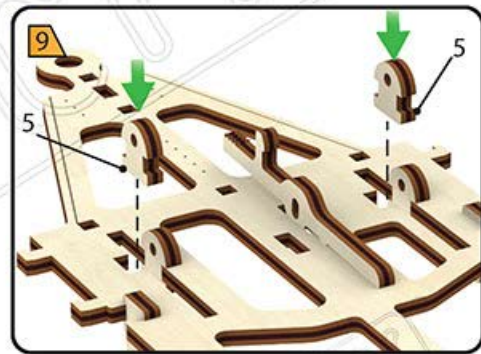
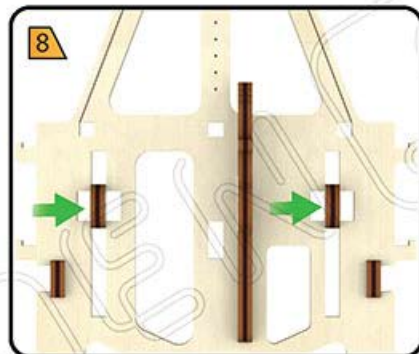
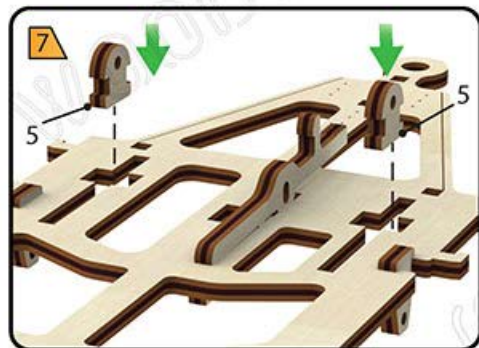
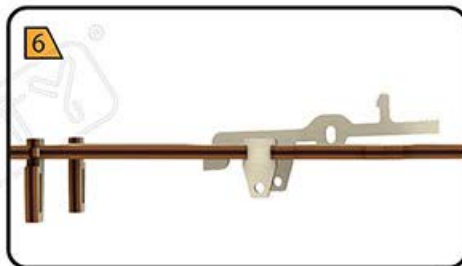
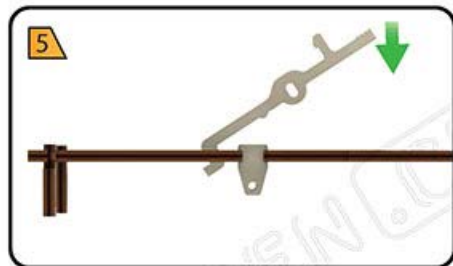
**EN** These holes help to push thin axle through several details. **FR** Les ouvertures indiquées vous aident à pousser l'axe fin à travers quelques détails. **ES** Estos agujeros ayudan a empujar el eje delgado a través de varios detalles sobre ejes. **PL** Otwory w linijce mogą być pomocne przy przeciskaniu patyczków (osi) przez kilka elementów. **DE** Die angegebenen Öffnungen helfen Ihnen, eine dünne Achse durch mehrere Öffnungen zu schieben. **RU** Указанные отверстия помогут протолкнуть тонкую ось через несколько деталей. **IT** Questi piccoli fori aiuteranno a spingere ed inserire l'asse attraverso le piccole parti. **CN** 輔助測量尺上的小孔可幫助緊接小輪軸。

**EN** Yellow rubber is for the rotation of the model mechanism. Install it as it is shown on the picture. **FR** L'élastique jaune est conçu pour faire tourner le mécanisme du modèle. Installez-le comme est indiqué sur le dessin. **ES** El caucho amarillo es para la rotación del mecanismo del modelo. Instálalo como se muestra en la imagen. **PL** Żółta gumka przeznaczona jest do napędu mechanizmu modelu. Zamontować ją należy zgodnie z instrukcją. **DE** Gelbes Gummiband dient dazu, den Mechanismus zu drehen. **RU** Желтая резинка предназначена для вращения механизма модели. Установите её как показано на рисунке. **IT** Elastico giallo serve per il movimento del meccanismo del modello. Installare come mostrato in disegno. **CN** 請按照圖示安裝黃色橡筋。

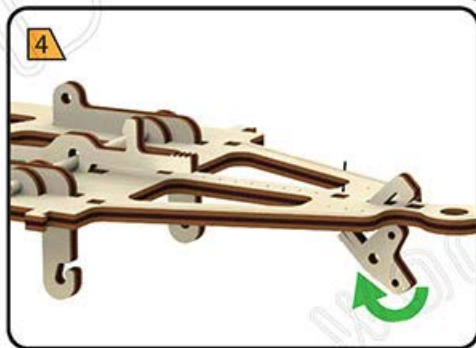
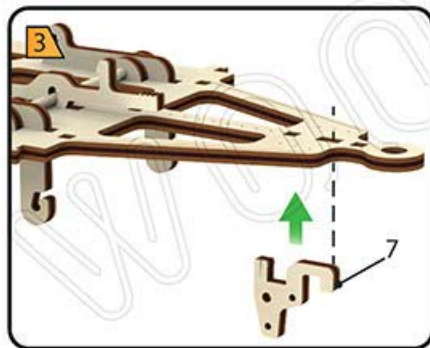
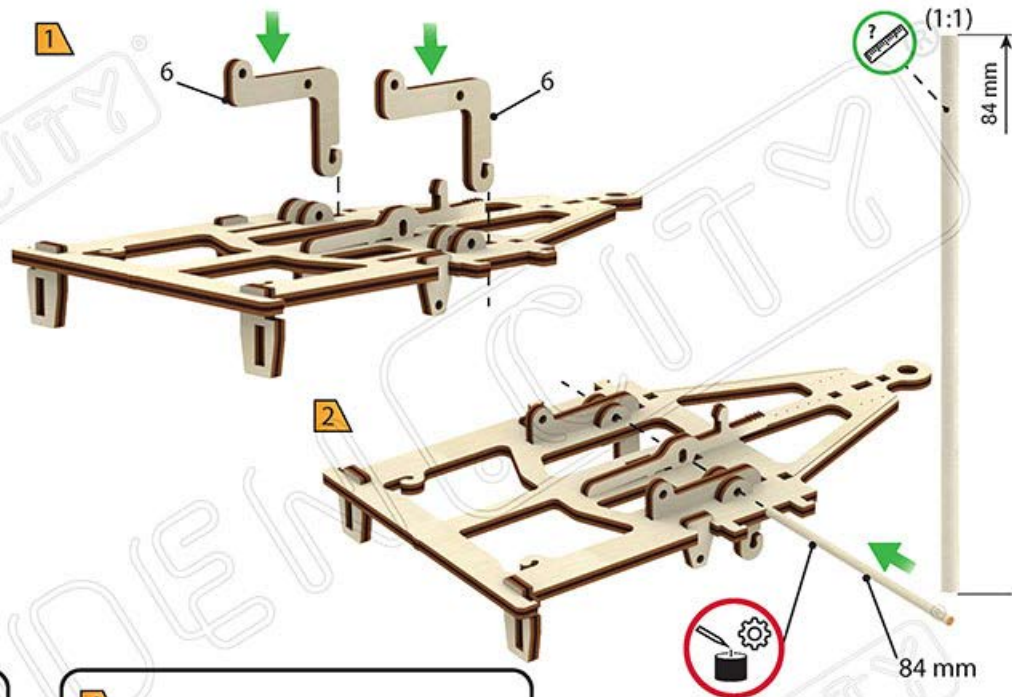
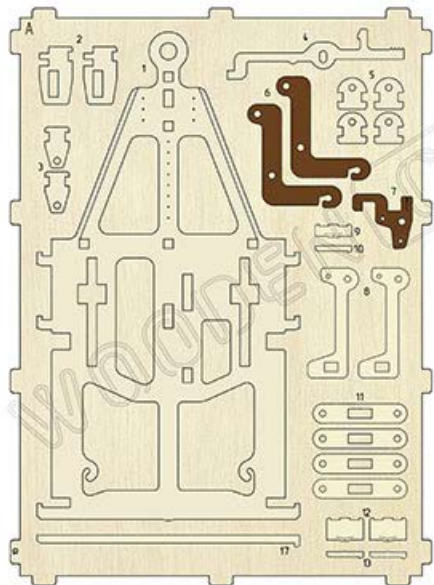


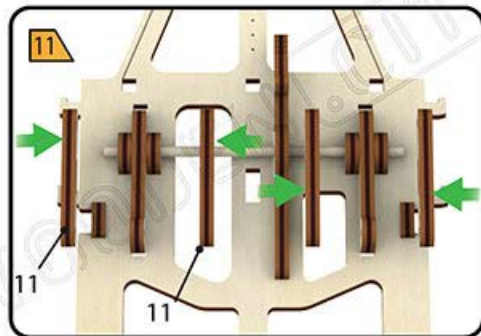
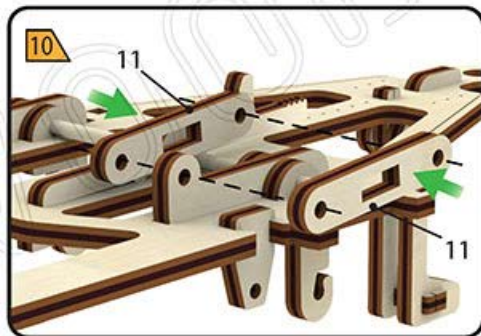
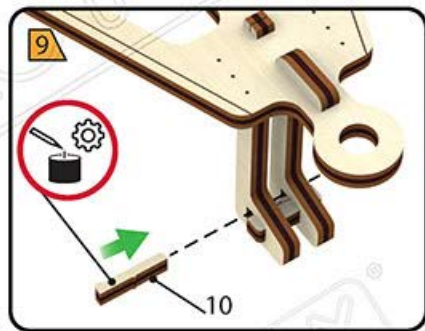
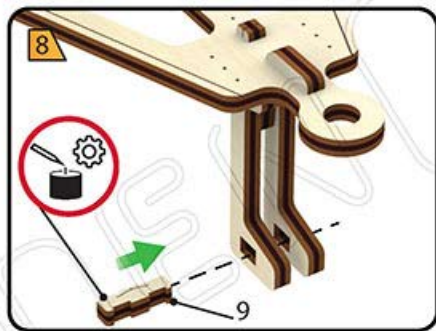
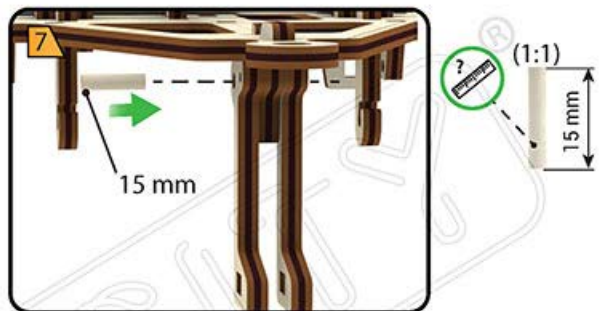
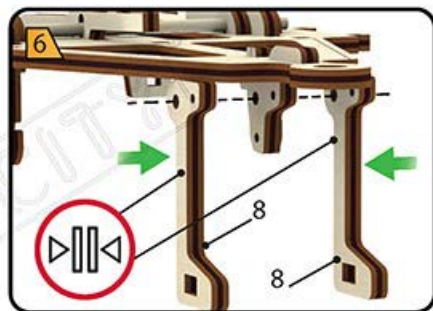
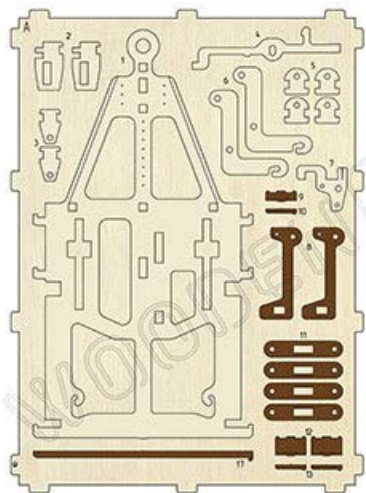


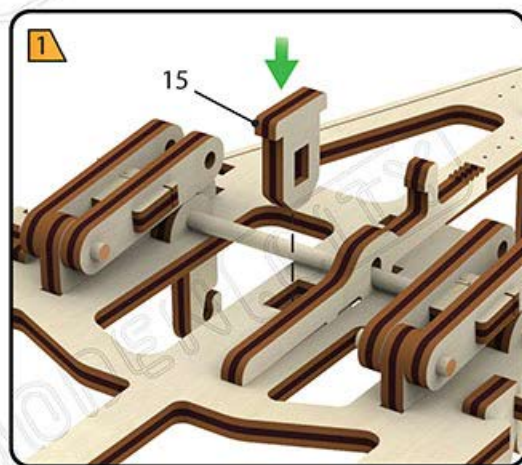
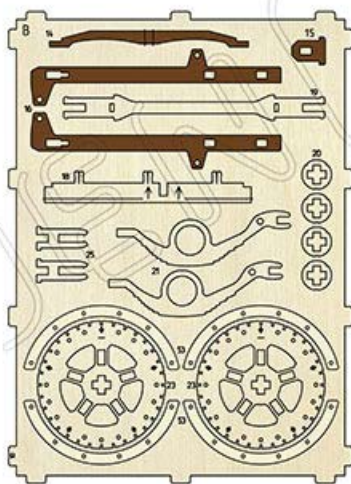
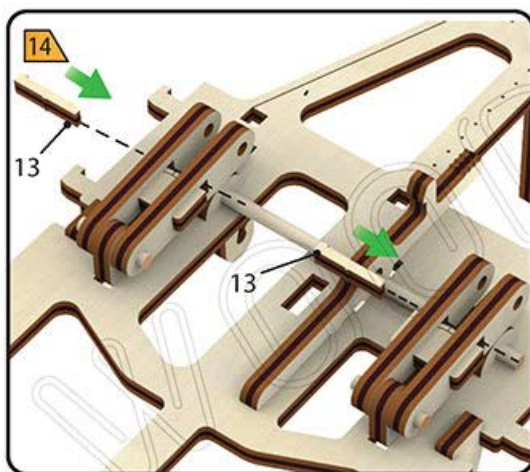
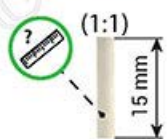
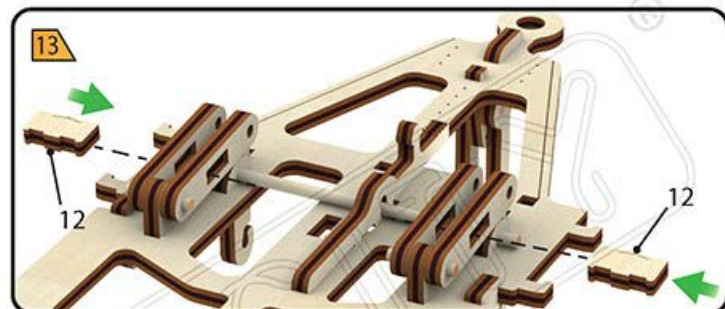
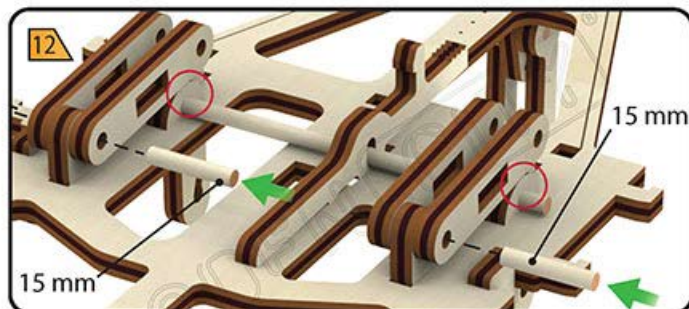


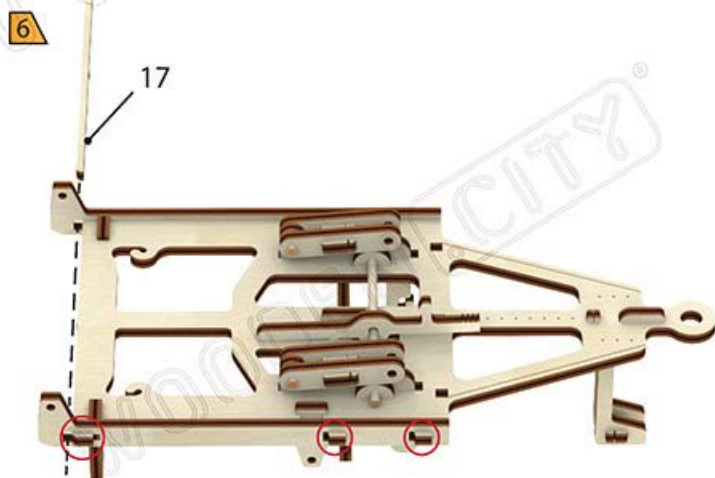
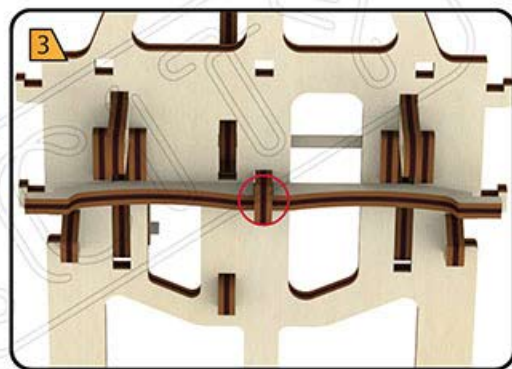
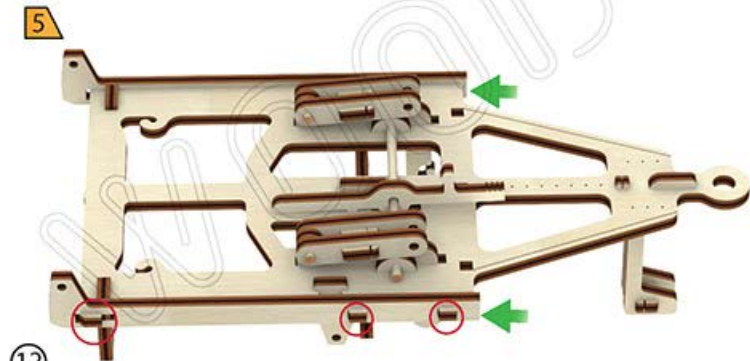
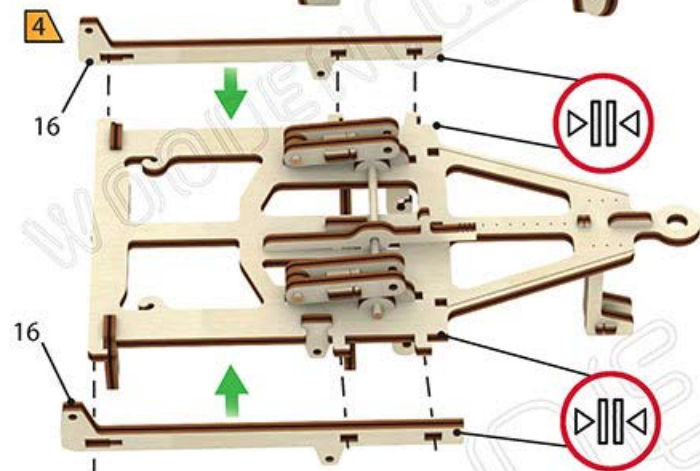


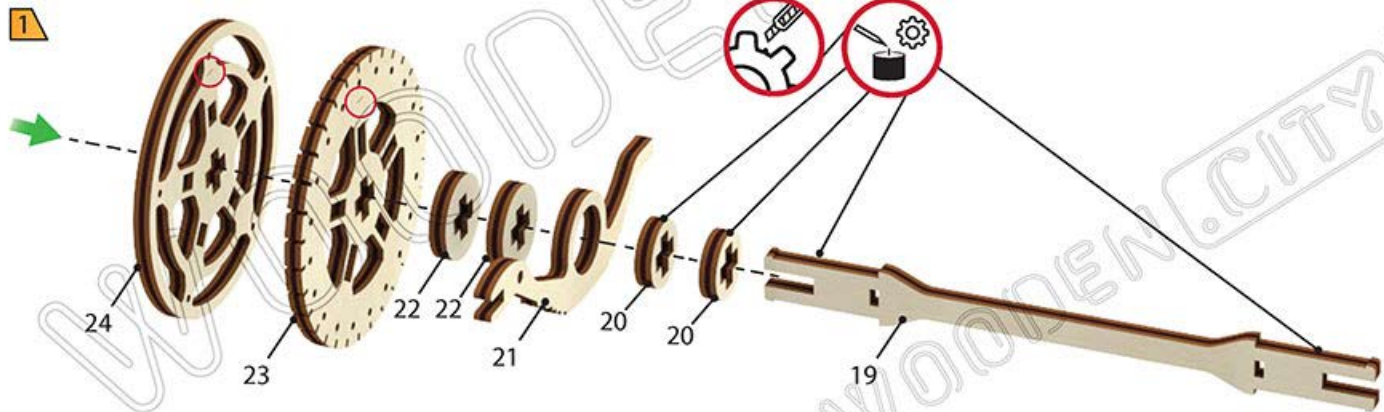
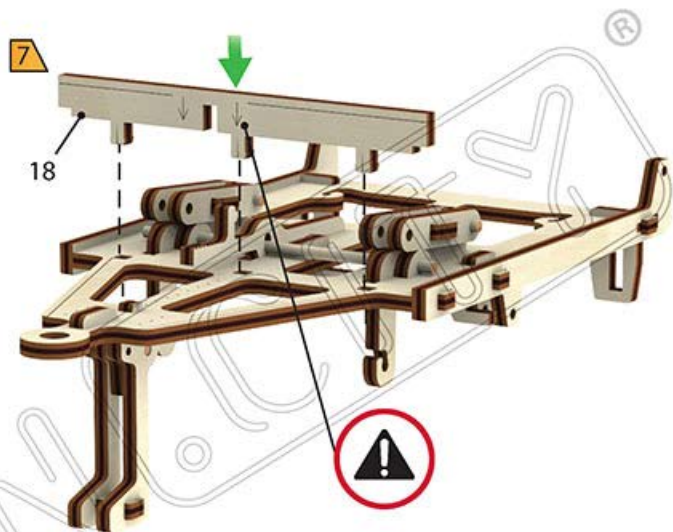
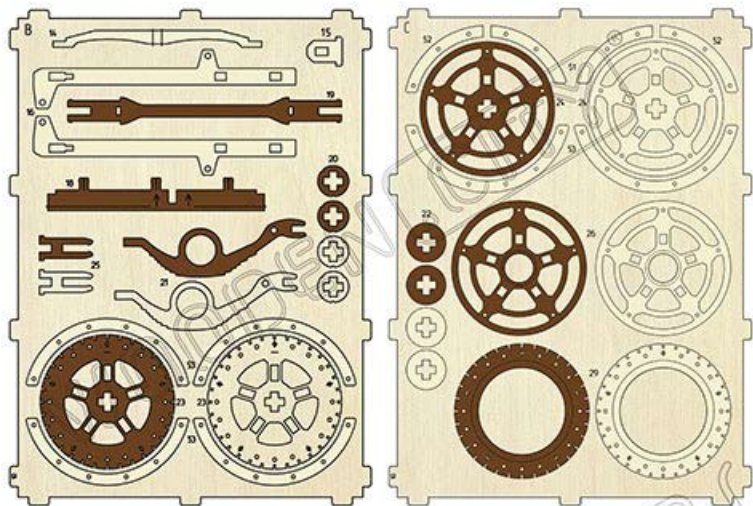


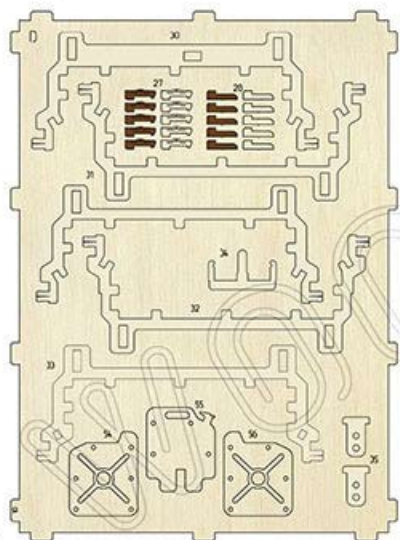
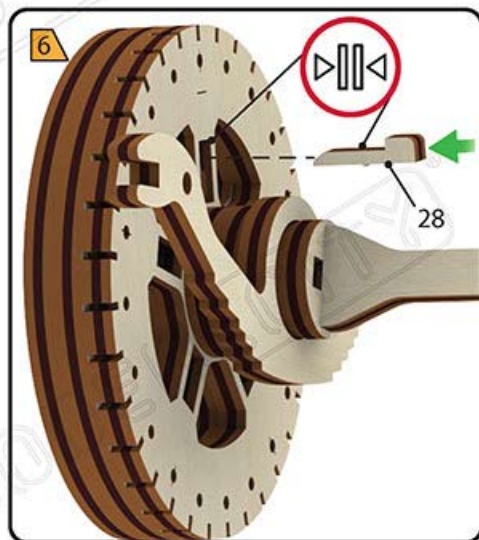
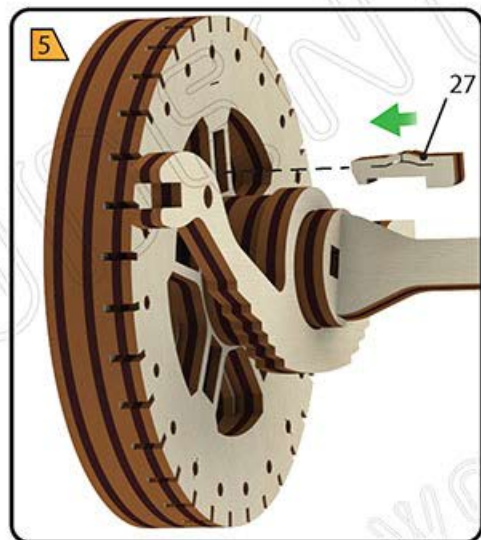
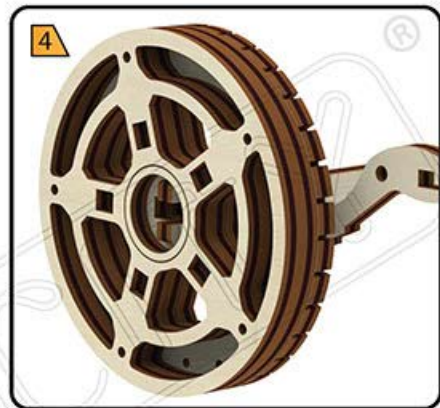
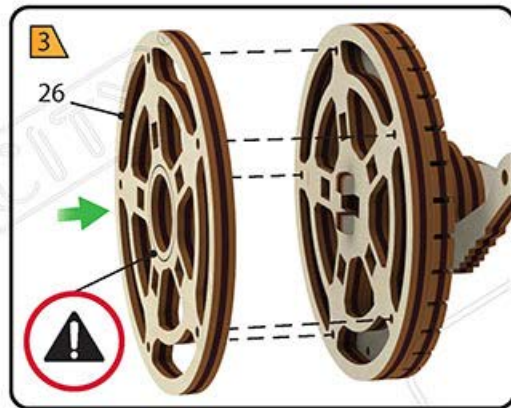


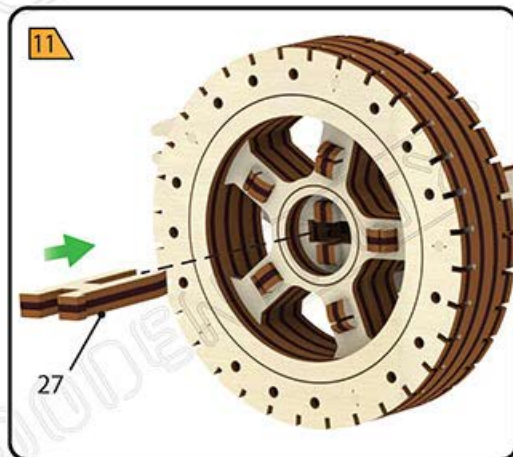
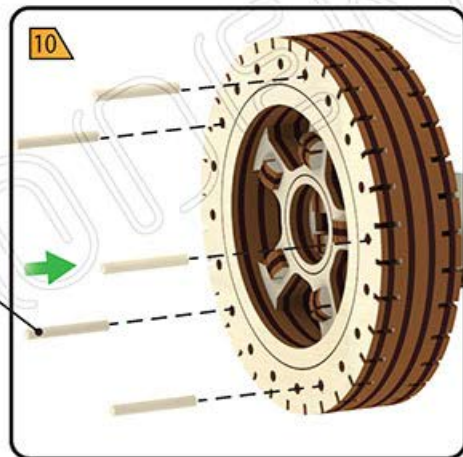
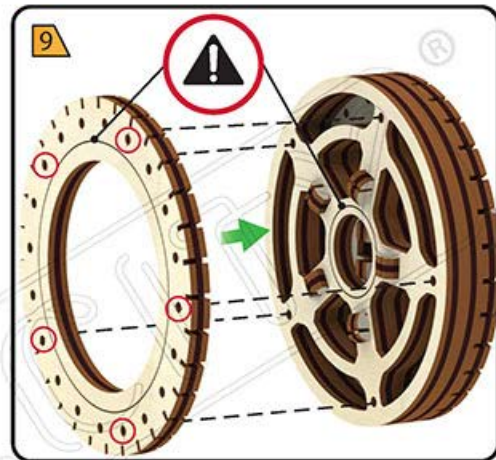
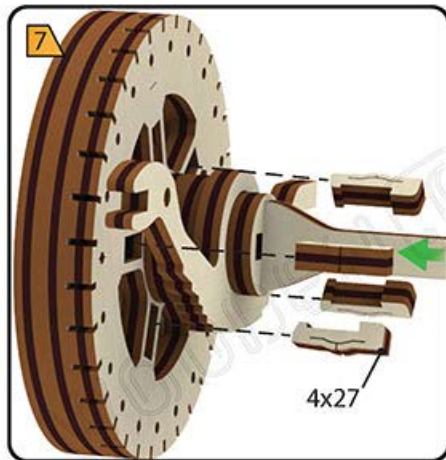


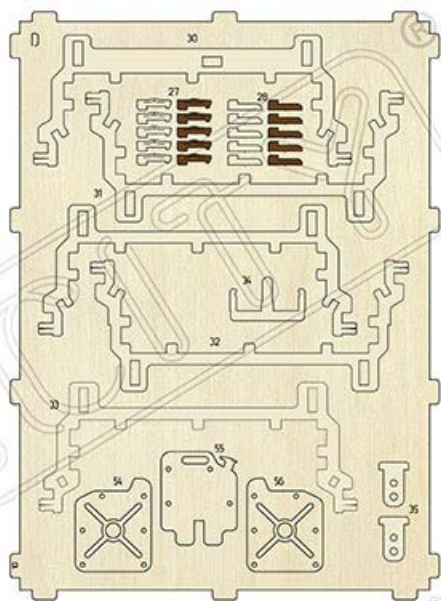
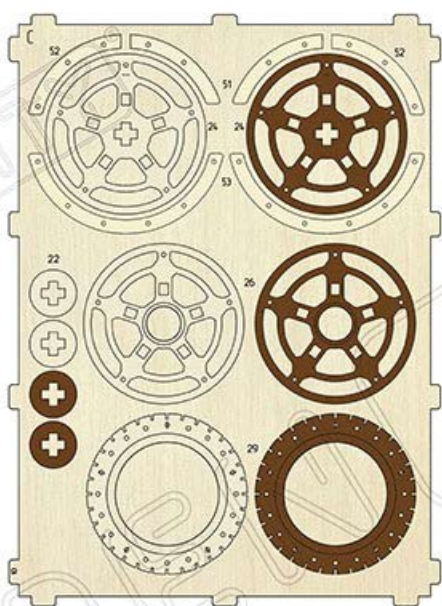
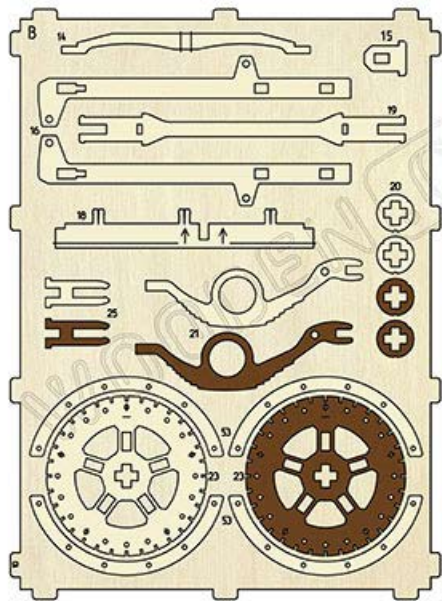






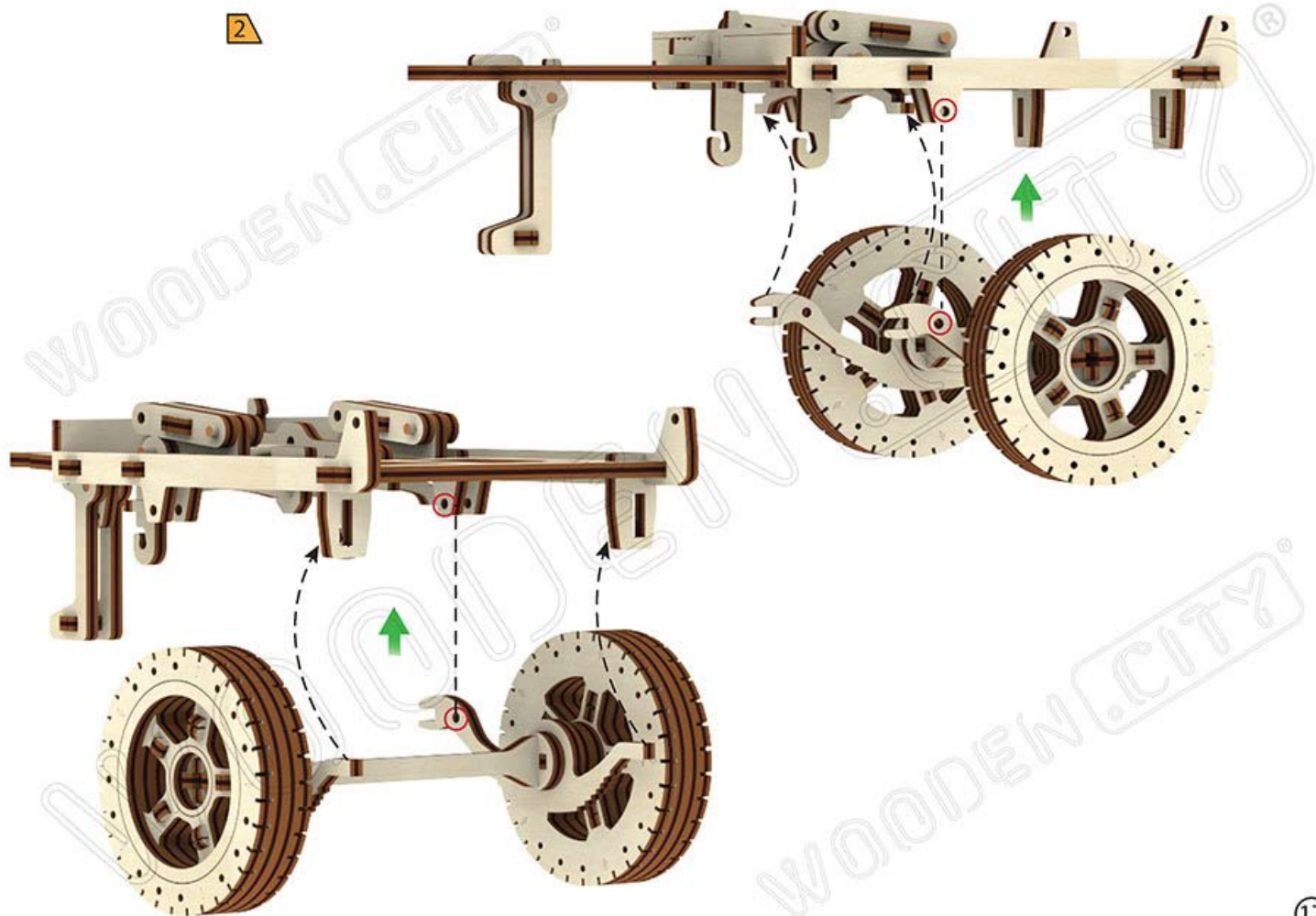


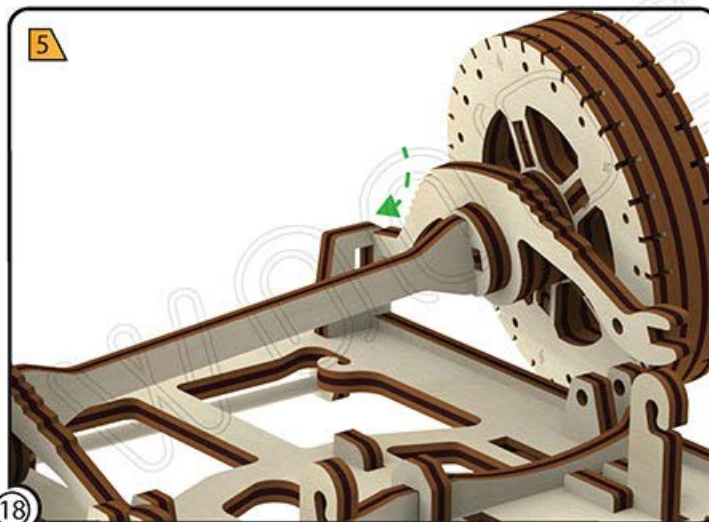
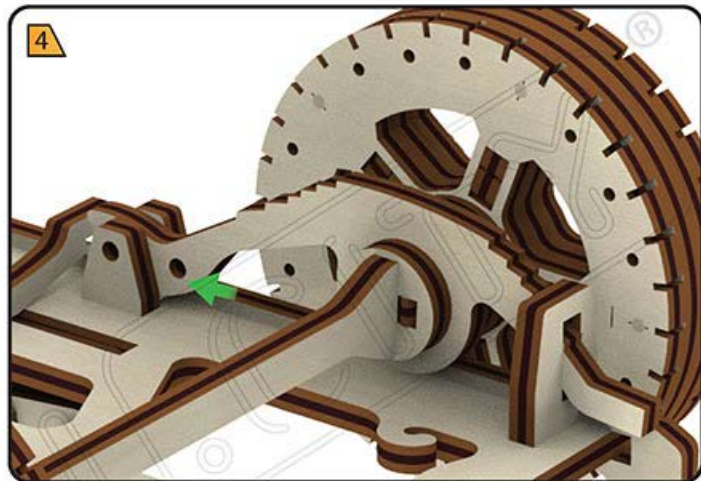
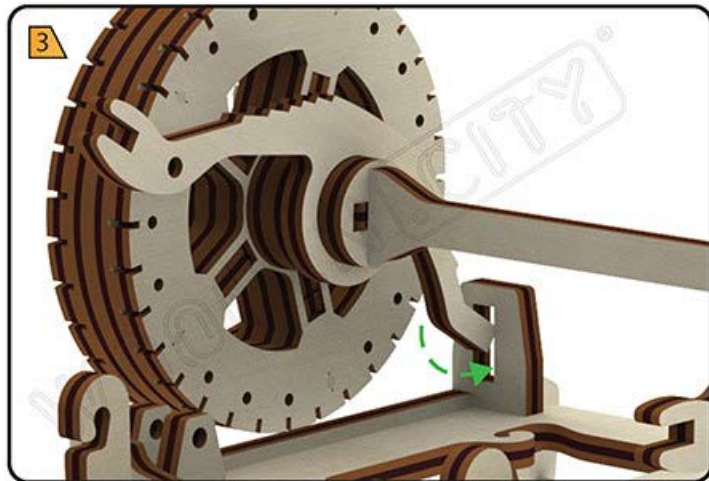


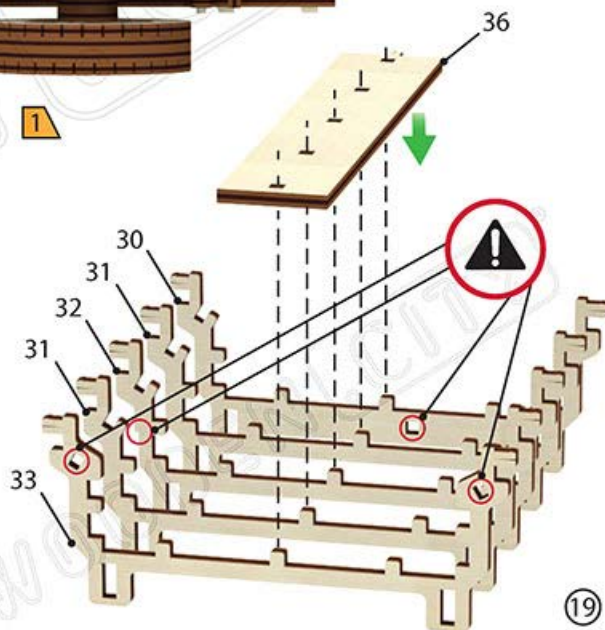
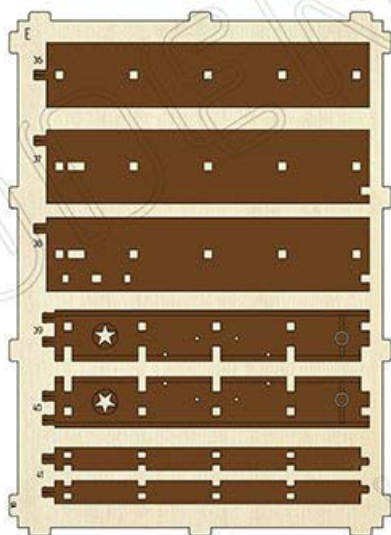
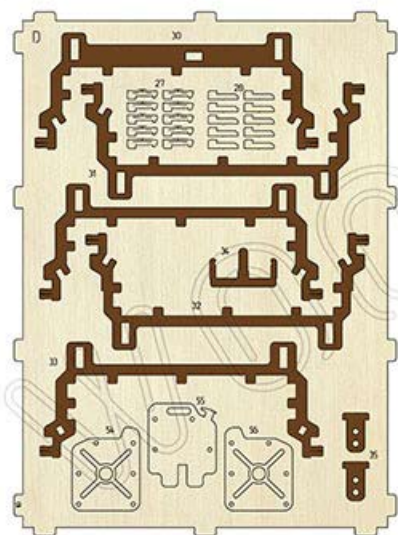
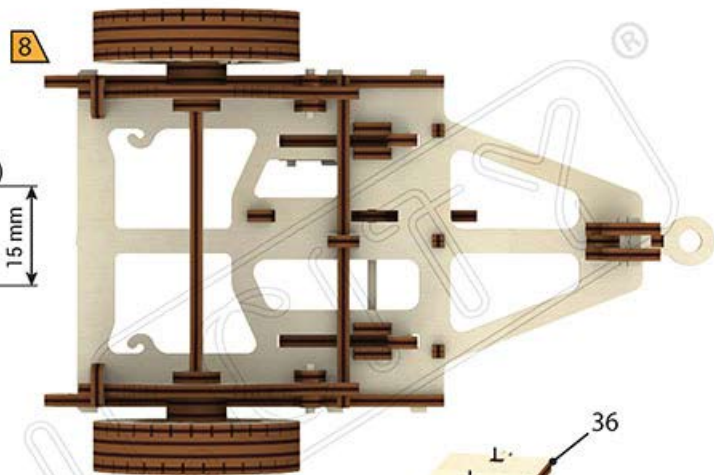
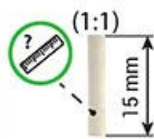
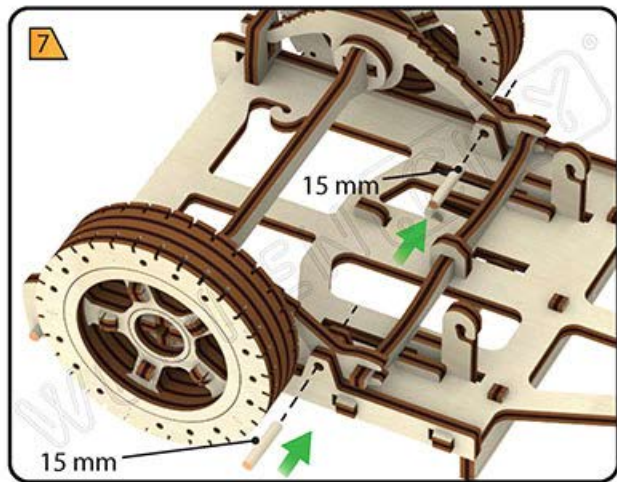


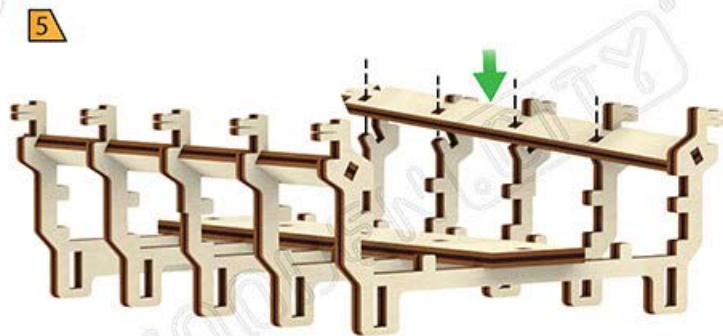
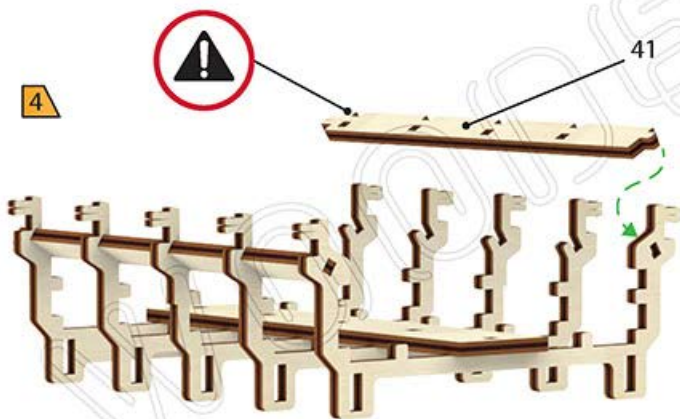
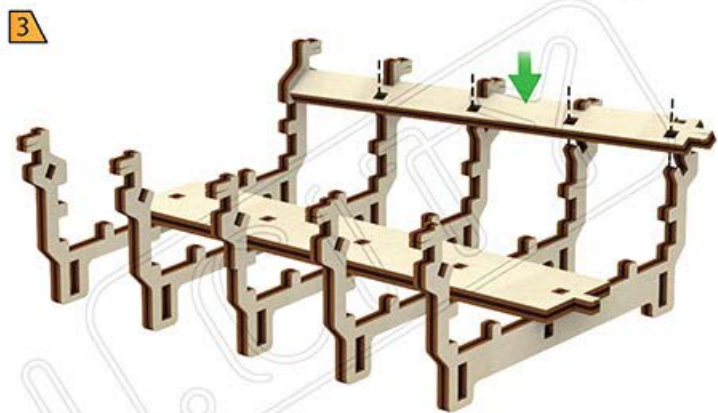
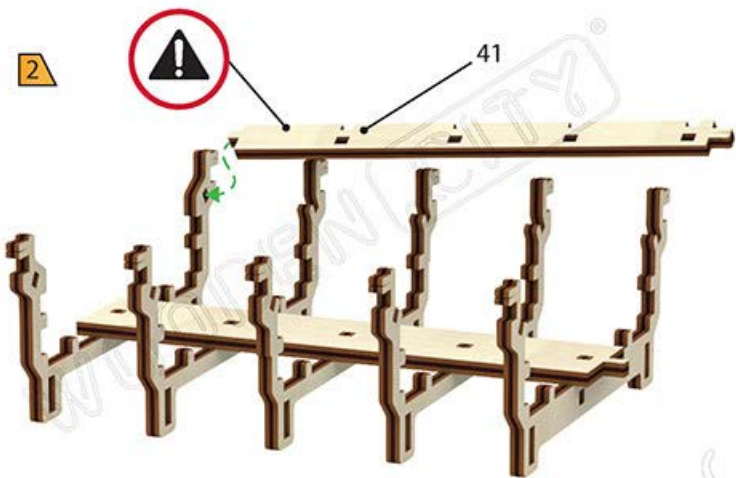


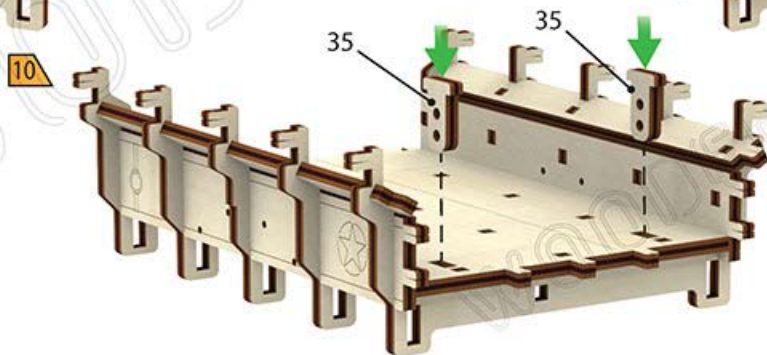
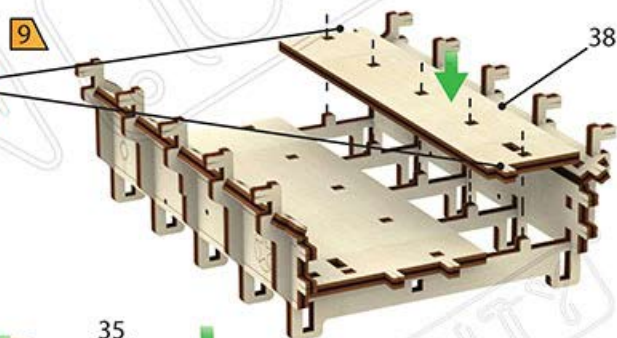
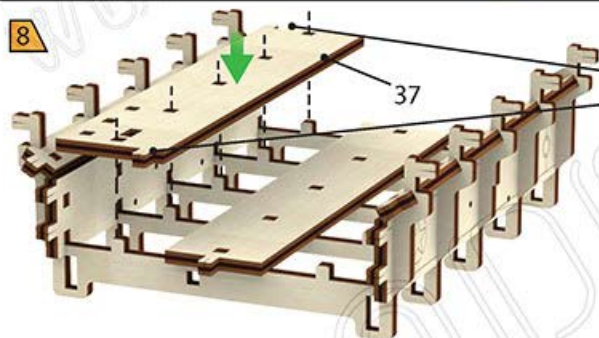
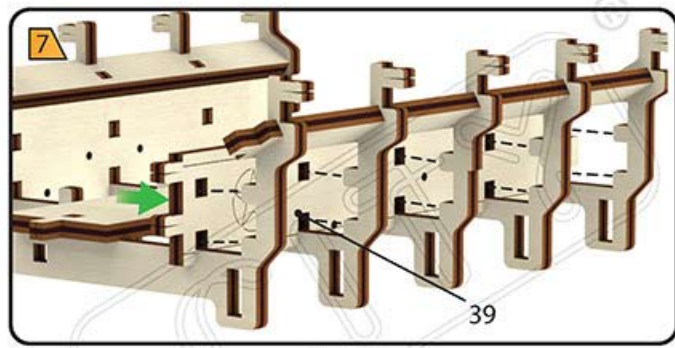
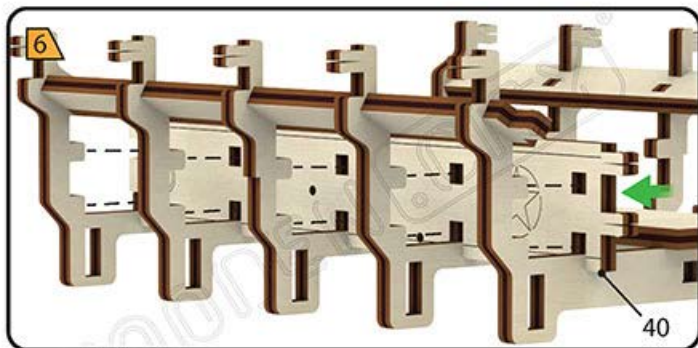
2

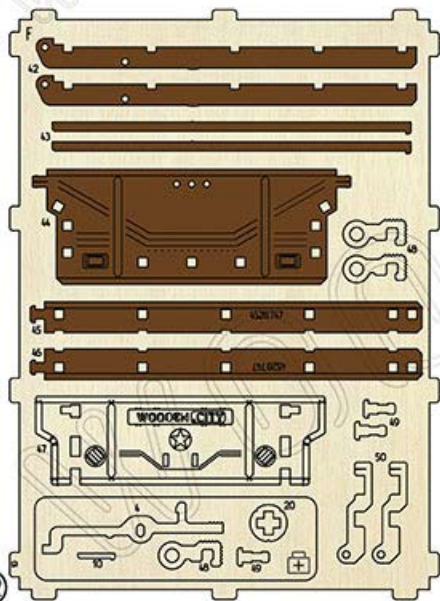
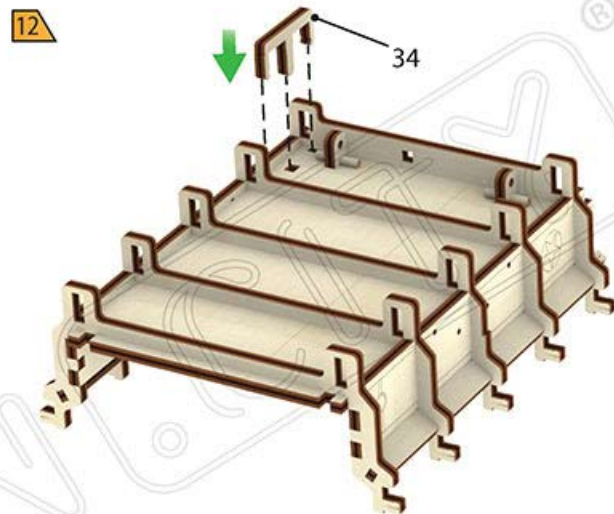
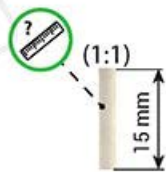
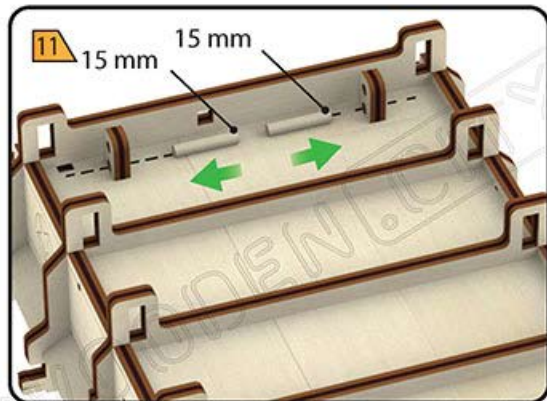




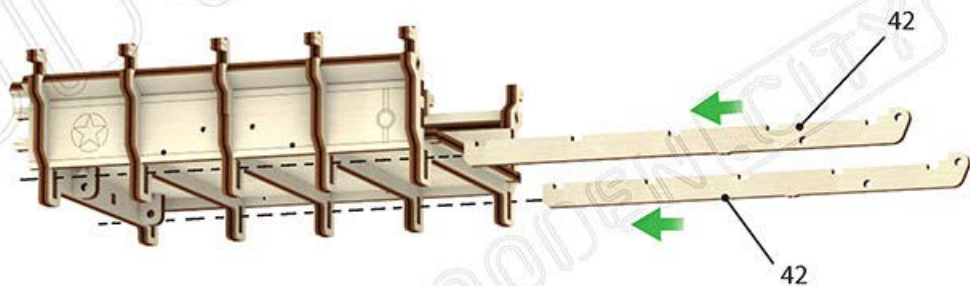




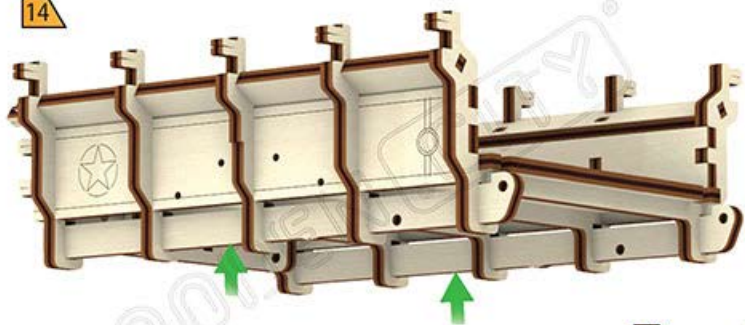




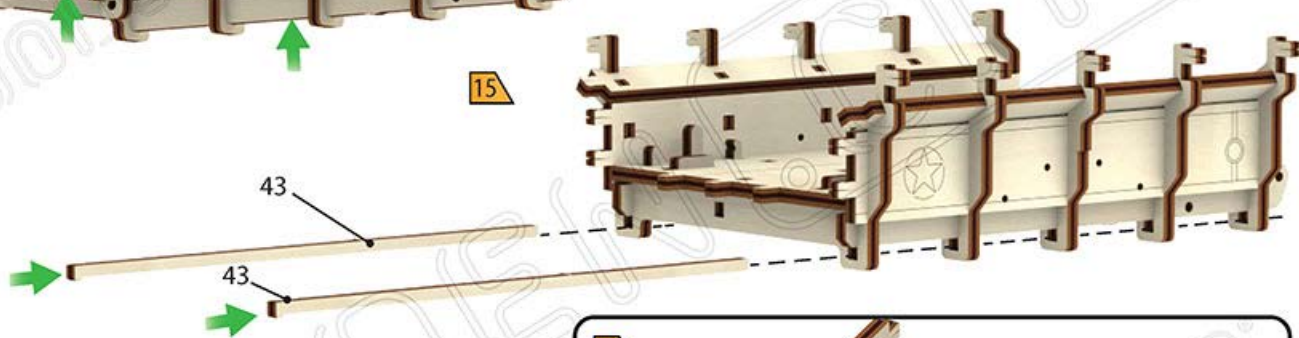
13



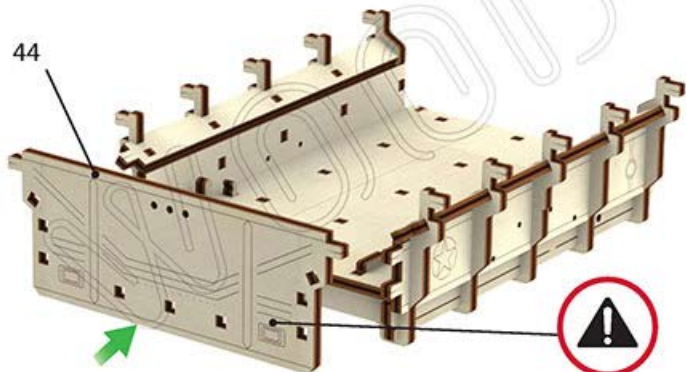
14



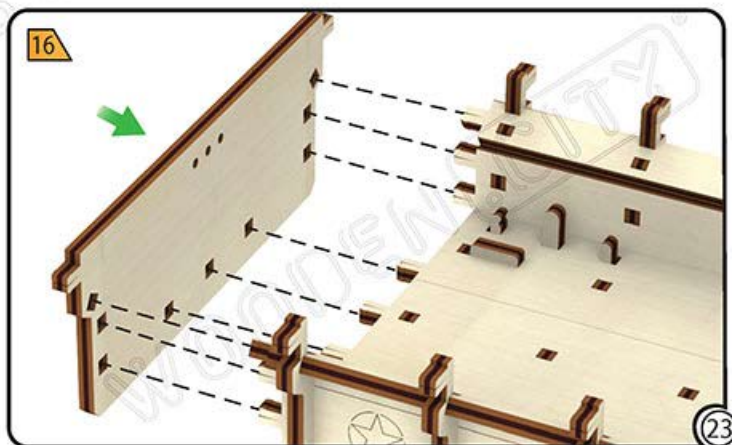
15

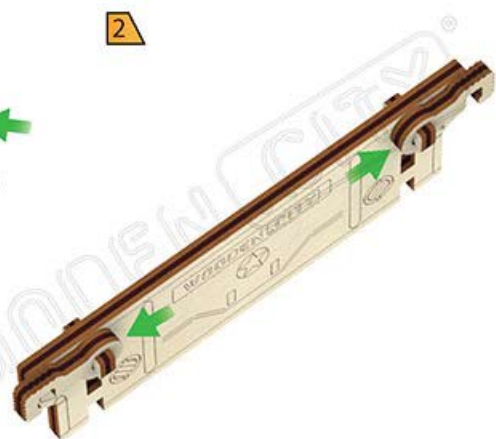
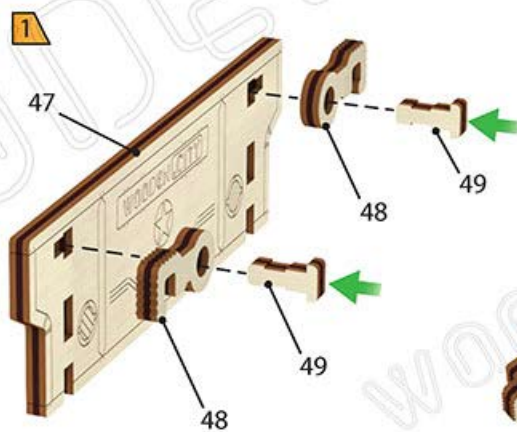
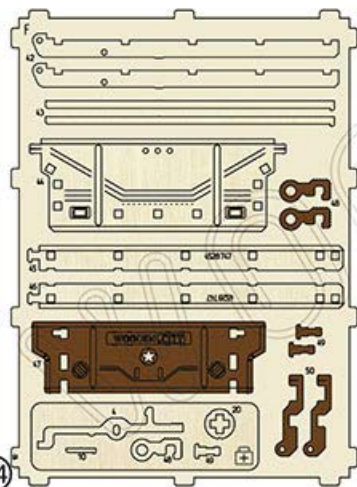
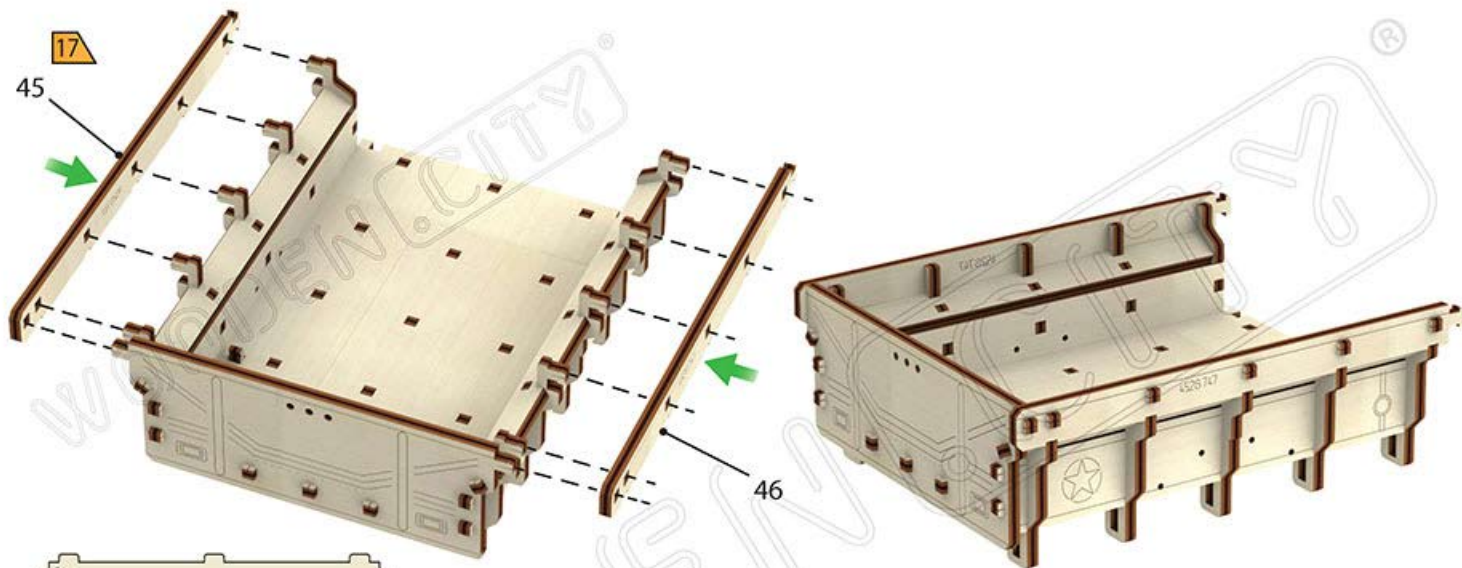


44



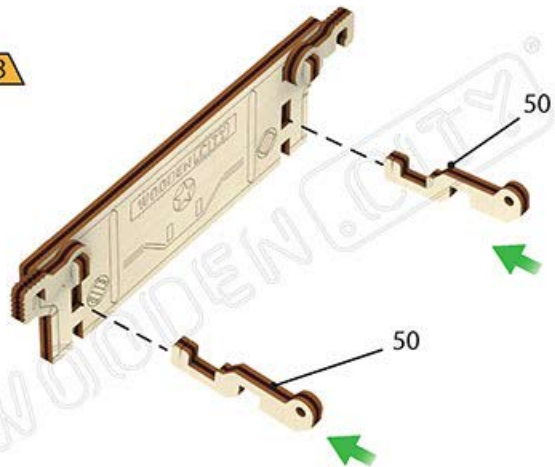
16







3



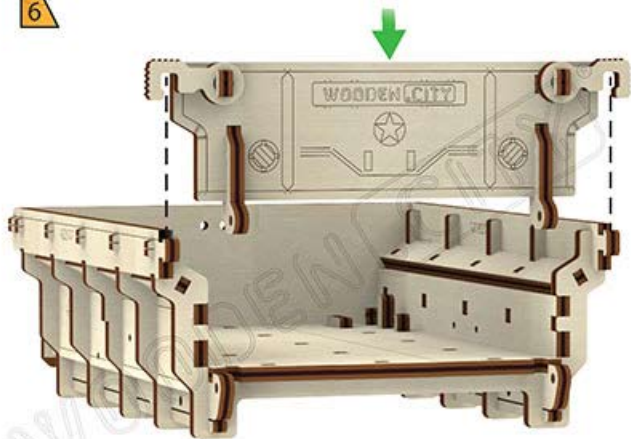
4



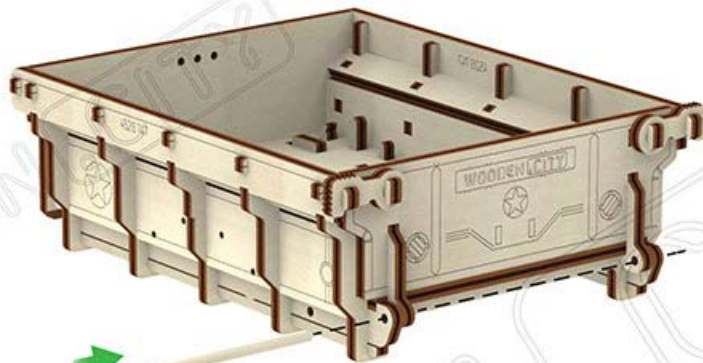
5



6



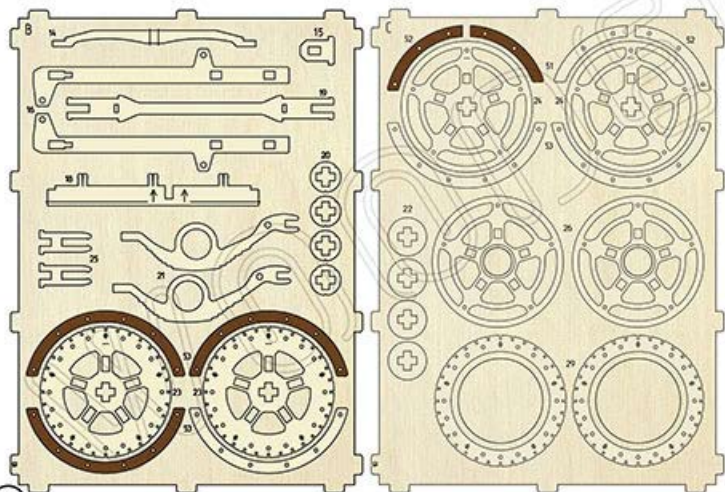
7



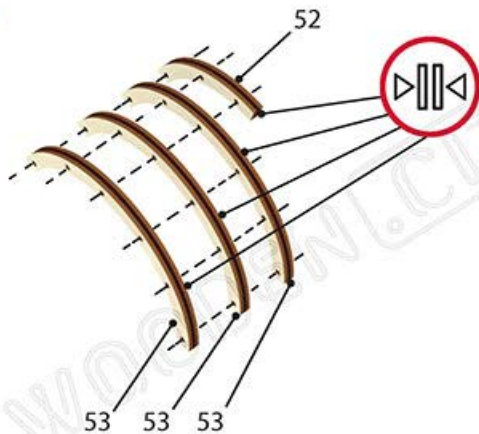
?

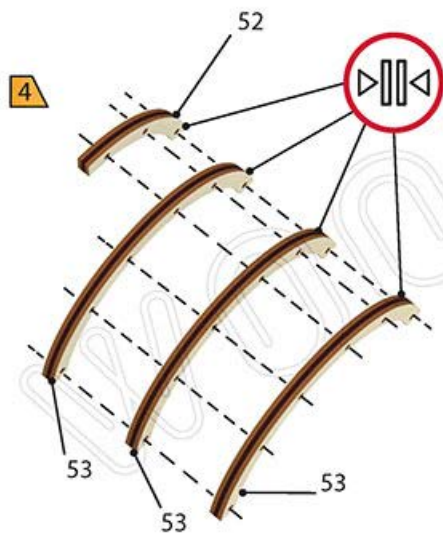
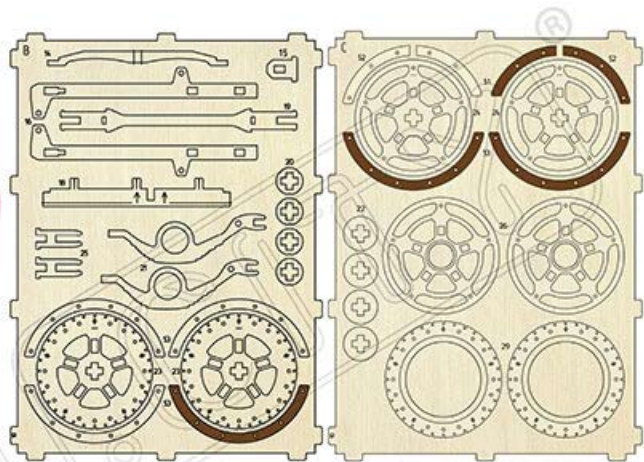
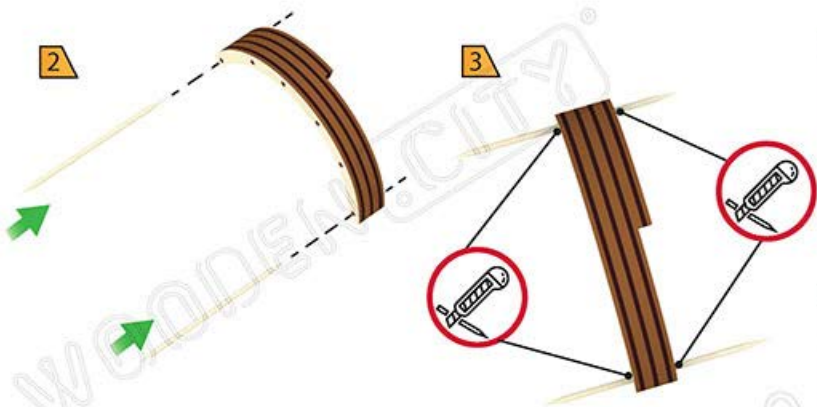
(1:1)

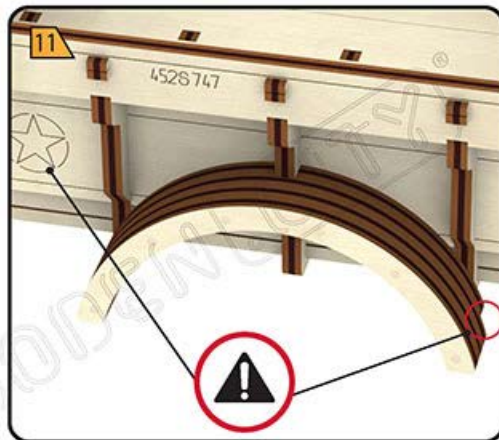
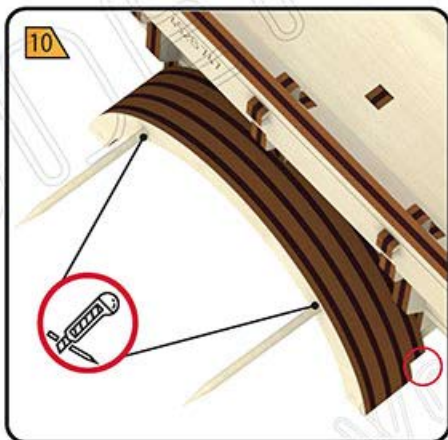
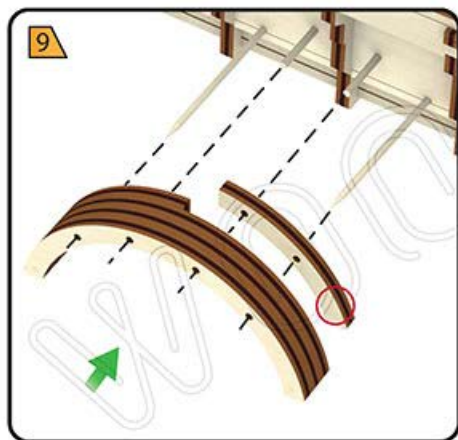
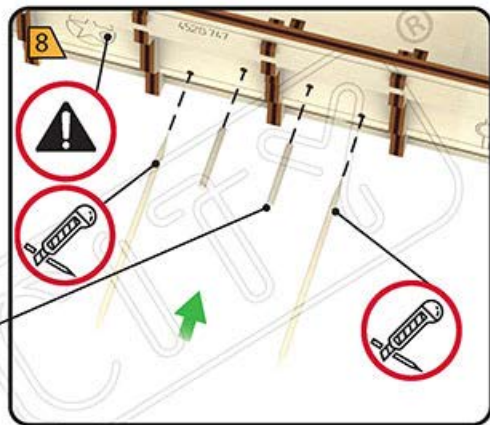
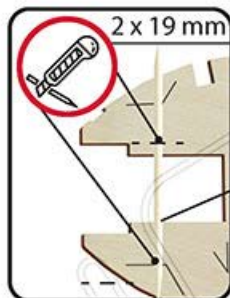
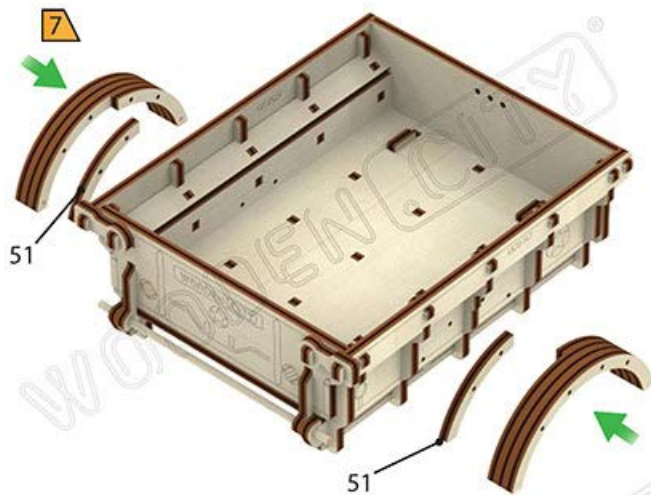
111 mm

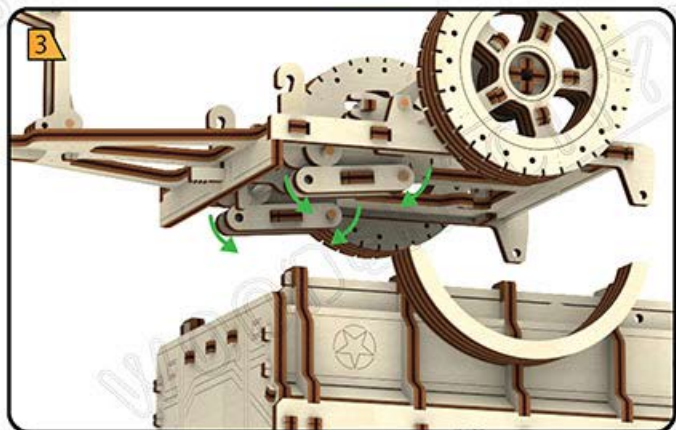
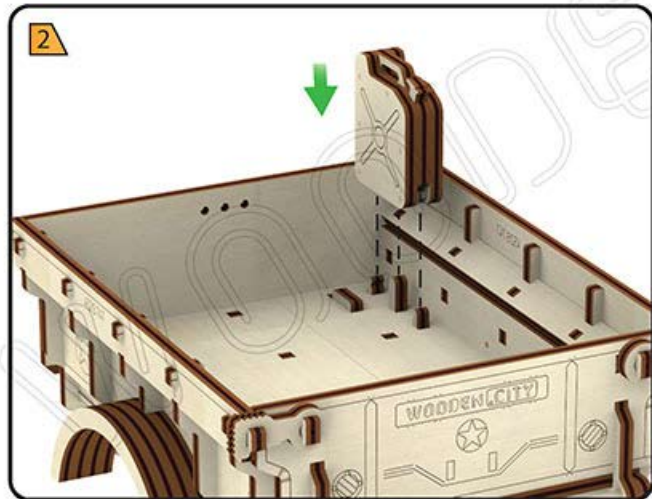
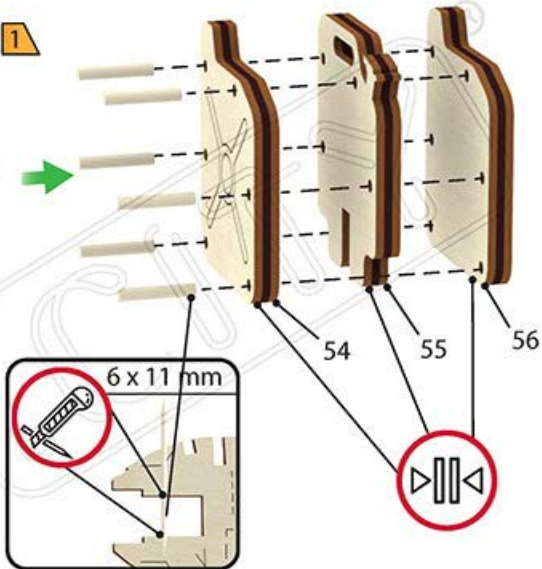
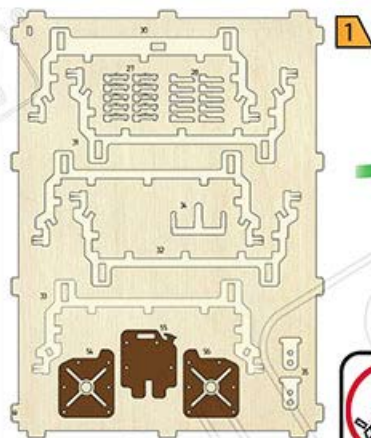
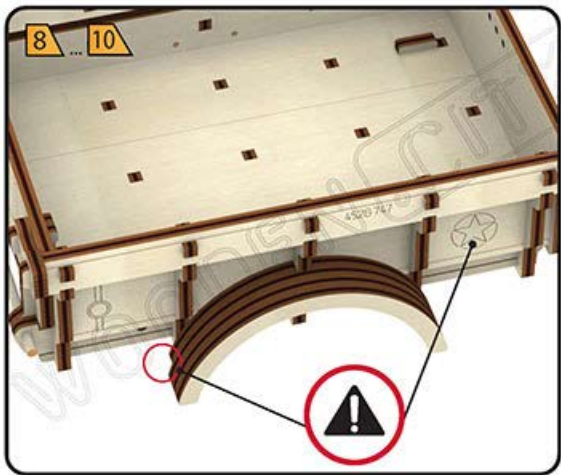


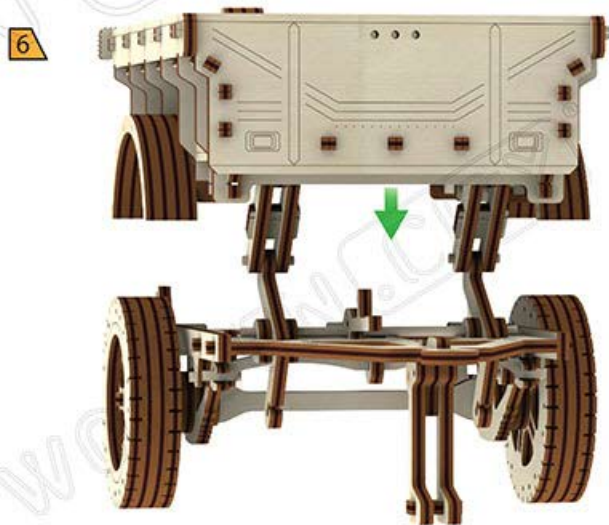
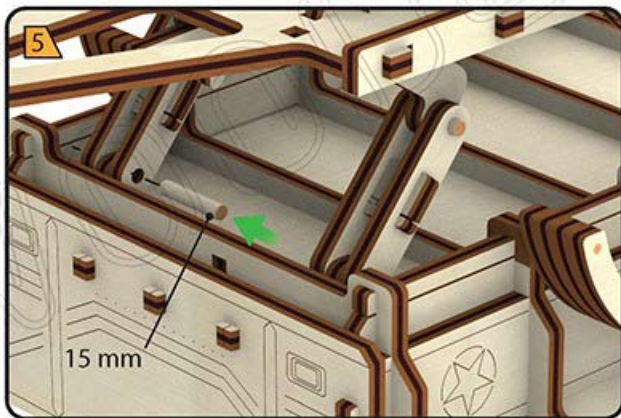
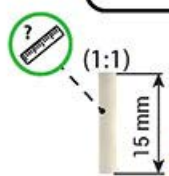
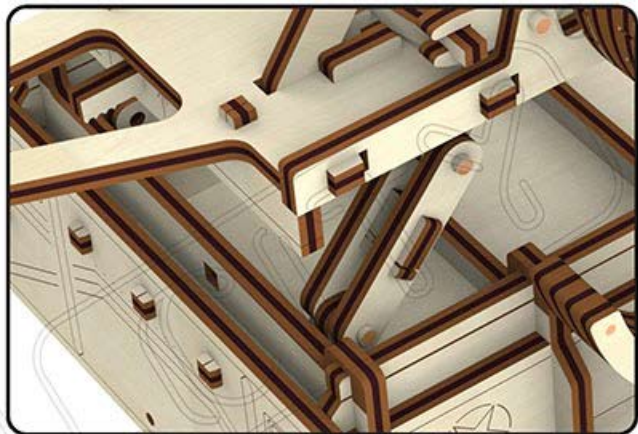
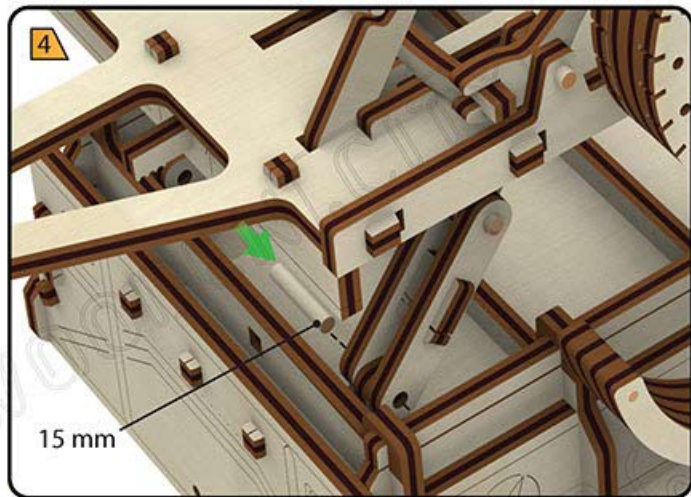
1

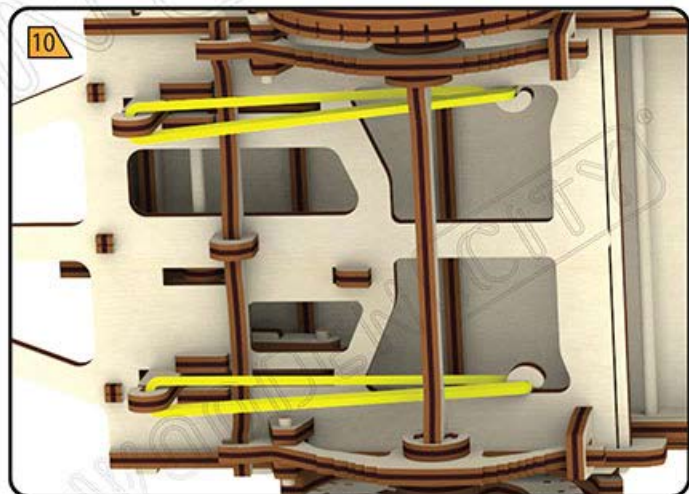
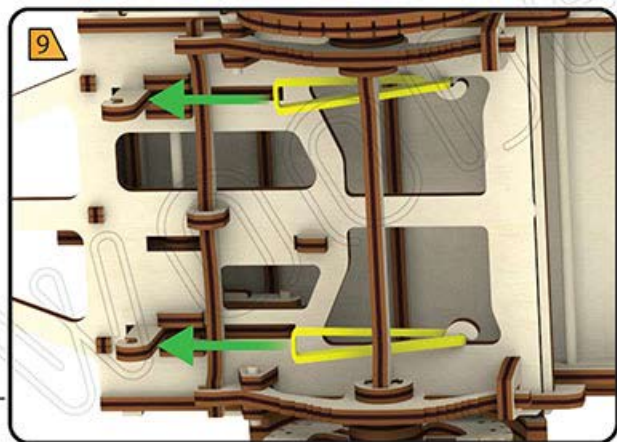
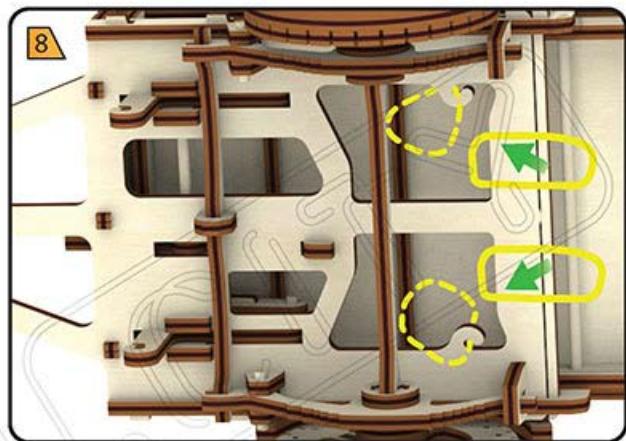
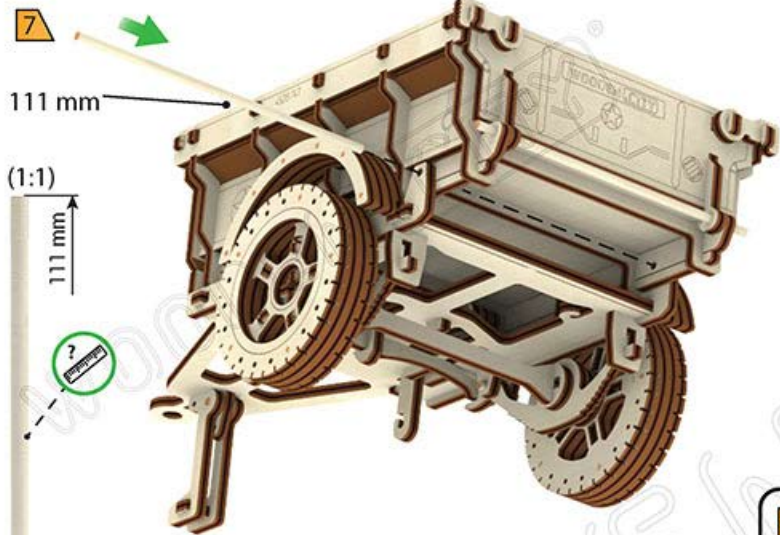




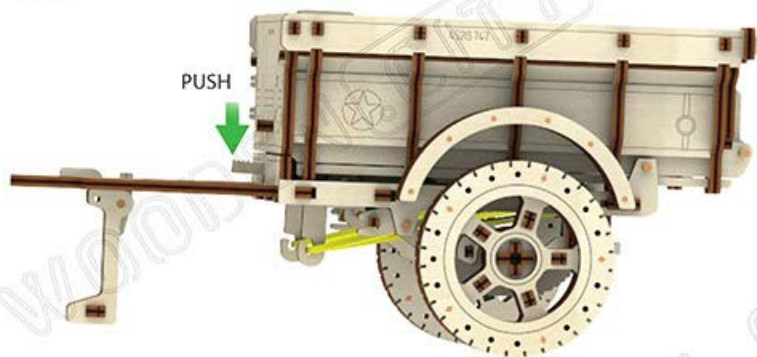








1



2

